

CZ-EN-DE-HR

VARIIO

Intelligentní ovládání bazénu Ultimate Pool Control



SWITCH MODULE

for use with:



1. Bezpečnostní pokyny

Před instalací a spuštěním zakoupené jednotky si pečlivě přečtěte tento návod. Pokud potřebujete jakékoli vysvětlení nebo máte jakékoli pochybnosti, neváhejte kontaktovat Vašeho dodavatele zařízení. Jednotka by měla být vždy instalována odborným / proškoleným pracovníkem. Vždy odpojte zařízení od napájení elektrickým proudem, budete-li provádět jakékoli údržbové, servisní práce či připojování dalších externích periférií.

2. Obecné informace a kompatibilita

Balení obsahuje přídatný modul DIN SWITCH řídicího systému VARio, jenž umožňuje ovládání atrakcí nebo světel pomocí podsvícených nebo nepodsvícených pulzních spínačů. Modul DIN SWITCH také umožňuje komunikaci modulem DIN ZELIO pro ovládání ventilů BESGO a STARWAY. Modul je kompatibilní se systémy VARio verze 1.3 a vyšší (DIN moduly od S/N DN21VA13xxxx).

3. Funkce DIN SWITCH modulu

A. Možnost ovládání atrakcí/světel pomocí externích pulzních spínačů nebo piezo tlačítek:

- **3x RGB** piezo tlačítko s indikací stavu sepnutí (např. ZAP = zelená, VYP = červená)
- **5x jednobarevné** piezo tlačítko nebo pulzní tlačítko s trvalým podsvícením
- **5x nepodsvícené** piezo nebo pulzní tlačítko (bez indikace stavu atrakce)
- **Lze kombinovat** piezo tlačítka a klasická pulzní tlačítka se stejným typem podsvícení
- **Lze nastavit funkci tlačítka** – jednoklik nebo dvojklik

B. Komunikace s DIN ZELIO – řídicím modulem BESGO/STARWAY ventilů:

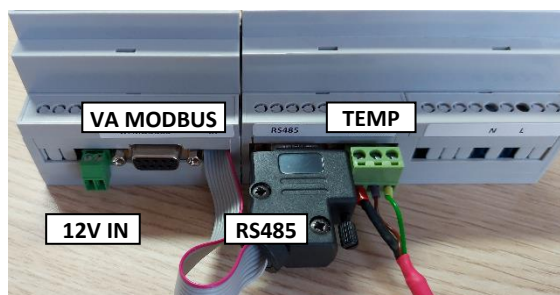
- Lze připojit **modul DIN ZELIO** (POZOR – **nelze** připojit automatické 6cestné ventily)
- S modulem DIN ZELIO je současně možné připojit **pouze jednobarevná nebo nepodsvícená tlačítka**.

4. Technické informace

| | |
|---------------------|-------------------------|
| Rozměry (Š – V – H) | 71 x 57,7 x 90,2 mm |
| Materiál | ABS nylon |
| Třída hořlavosti | UL94V-066 |
| Napájení | 5 / 12 VDC z DIN modulu |

5. Elektrické zapojení

SWITCH modul je připojen pomocí propojovacího kabelu **RS485** k hlavnímu DIN modulu, popř. k modulu DIN LIGHTS (je-li instalován). Kabel RS485 je součástí modulu DIN SWITCH.



- **RS485** = Propojovací kabel k napájení modulu DIN switch a ke komunikaci s hlavním DIN modulem (popř. s modulem DIN LIGHTS)
- **12V IN** = Vstup pro externí napájení 12 V
- **VA-MODBUS** = výstup k připojení dalšího modulu
- **TEMP** = vstup pro teplotní snímač (DIN modul)
-

6. Varianty zapojení pulzních spínačů

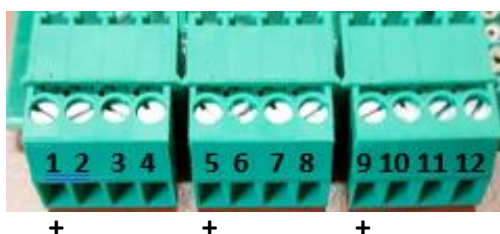
DŮLEŽITÉ – vstupy/svorky pro zapojení tlačítek pro atrakce a světla jsou pevně přiřazené (viz níže)!

K modulu DIN SWITCH lze připojit následující typy tlačítek:

1. **3x RGB piezo tlačítko (obr.1)** – Indikace stavu sepnutí podbarvením (VYP=červená, ZAP=zelená)
2. **5x jednobarevné tlačítko (obr.2)** – Piezo nebo jiný pulzní spínač. Svítí stále. Jen při sepnutí na chvíli pohasne.
3. **5x nepodsvícené pulzní tlačítko (obr.3)** – bez indikace stavu sepnutí

6.1 Zapojení externích tlačítek a nastavení režimu spínání

Svorky pro připojení tlačítek



Nastavení spínacího režimu tlačítek (jumpery)

Z výroby je nastaven režim spínání = DVOJKLIK. Pro změnu režimu na jednoklik vyjměte z modulu DIN SWITCH levý jumper (viz obr. níže).

PŘÍKLADY ZAPOJENÍ RŮZNÝCH TYPŮ PIEZO TLAČÍTEK:

- **3x RGB piezo tlačítko**
(příklad níže: indikace VYP=červená, ZAP=zelená)

| SVORKY | Grey+Brown (+) | White (-) | Red | Green |
|-----------|----------------|-----------|-----|-------|
| Světla | 1 | 2 | 3 | 4 |
| Atrakce 1 | 5 | 6 | 7 | 8 |
| Atrakce2 | 9 | 10 | 11 | 12 |

- **5x jednobarevné piezo tlačítko**
(příklad níže: modrá barva podsvícení)

| SVORKY | Grey+Brown (+) | White (-) | Yellow |
|-----------|----------------|-----------|--------|
| Světla | 1 | 2 | 4 |
| Atrakce 1 | 5 | 6 | 8 |
| Atrakce 2 | 9 | 10 | 12 |
| Atrakce 3 | 1 | 3 | 4 |
| Atrakce 4 | 5 | 7 | 8 |

- **5x nepodsvícené piezo tlačítko**

| SVORKY | Grey+Brown (+) | White (-) |
|-----------|----------------|-----------|
| Světla | 1 | 2 |
| Atrakce 1 | 5 | 6 |
| Atrakce 2 | 9 | 10 |
| Atrakce 3 | 1 | 3 |
| Atrakce 4 | 5 | 7 |



DVOJKLIK:

JEDNOKLIK:



6.2 Připojení modulu DIN ZELIO (pro BESGO/STARWAY ventily)

Modul DIN SWITCH není z výroby standardně nastaven na připojení modulu DIN ZELIO. Pro změnu nastavení vyjměte **pravý** jumper z elektroniky modulu – viz obr. níže (levý jumper rozlišuje režim tlačítka (dvojklik, jednoklik – viz výše)).

POZOR – ke SWITCH modulu nelze připojit automatické 6cestné ventily!

V režimu DVOJKLIK lze připojit:

- Atrakce 1, 2, 3, 4 + Světla
- 5x jednobarevné pulzní tlačítko
- 5x nepodsvícené pulzní tlačítko



V režimu JEDNOKLIK lze připojit:

- Atrakce 1+2 a Světla
- 3x podsvícené pulzní tlačítko
- 3x nepodsvícené pulzní tlačítko



| DIN ZELIO | Svorka 1 | Svorka 2 |
|-----------|----------|----------|
| Q1 | 1 | 3 |
| Q2 | 5 | 7 |

PŘEHLED KONTAKTŮ NA SWITCH MODULU:

Svorky: 1, 2 5, 6 9, 10 1, 3 5, 7

Svorky: 3, 4 7, 8 11, 12

Svorky: 1, 5, 9

vstupy pro tlačítka
– mínus pro barvy tlačítek
+ 12 V

Přiřazení vstupních kontaktů je pevné a jejich funkce nelze měnit:

- | | Svorky DIN SWITCH |
|-------------|-------------------|
| • Světla | 1, 2 |
| • Atrakce 1 | 5, 6 |
| • Atrakce 2 | 9, 10 |
| • Atrakce 3 | 1, 3 |
| • Atrakce 4 | 5, 7 |



K připojení modulu DIN ZELIO se použijí **stejné svorky jako pro atrakce 3 + 4.**

Externí jednobarevná tlačítka lze stále použít pro všechny atrakce, ale **pouze v režimu DVOJKLIK.**

DŮLEŽITÉ – s připojeným modulem DIN ZELIO není režim jednoklik vůbec k dispozici.

VÁGNER POOL RGB PIEZO – popis vodičů



Barva vodiče:

Šedivá, bílá
Červená
Zelená
Žlutá
Hnědá

Funkce vodiče:

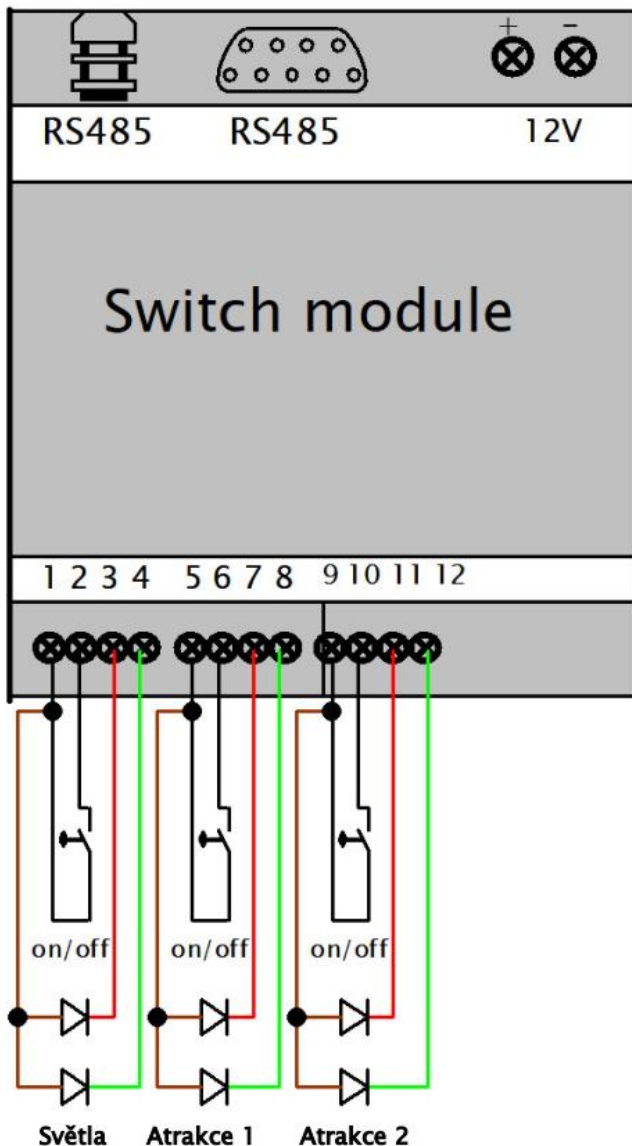
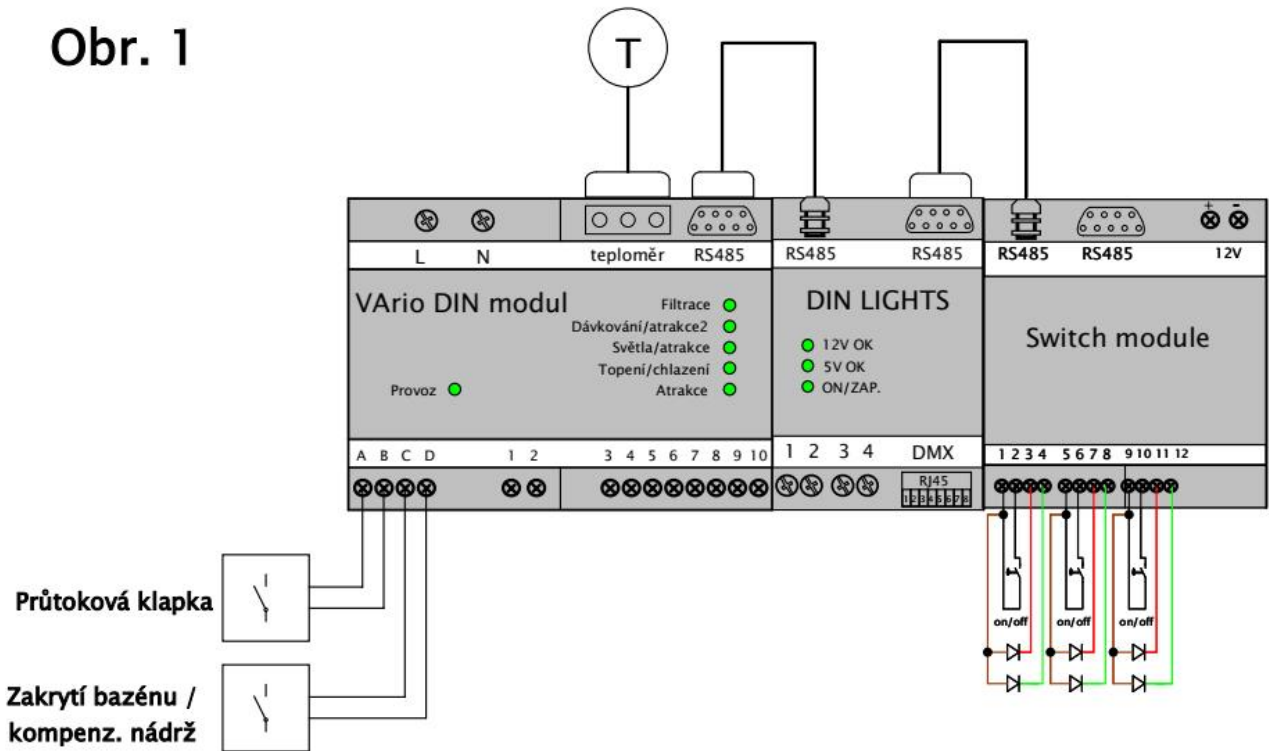
vstupy 24 VAC/DC 1A
podsvícení červené
podsvícení zelené
podsvícení modré
+ společné

Piezo tlačítka se připojují přímo do modulu DIN SWITCH.

Řídící modul ProPiezo již není potřeba – je plně nahrazen modulem SWITCH.

Zapojení 3x piezo RGB s barevnou indikací stavu sepnutí (neumožňuje zapojení modulu DIN ZELIO)

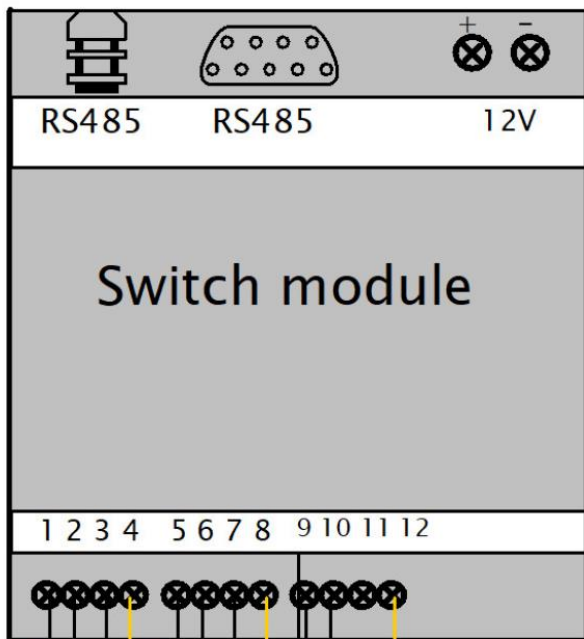
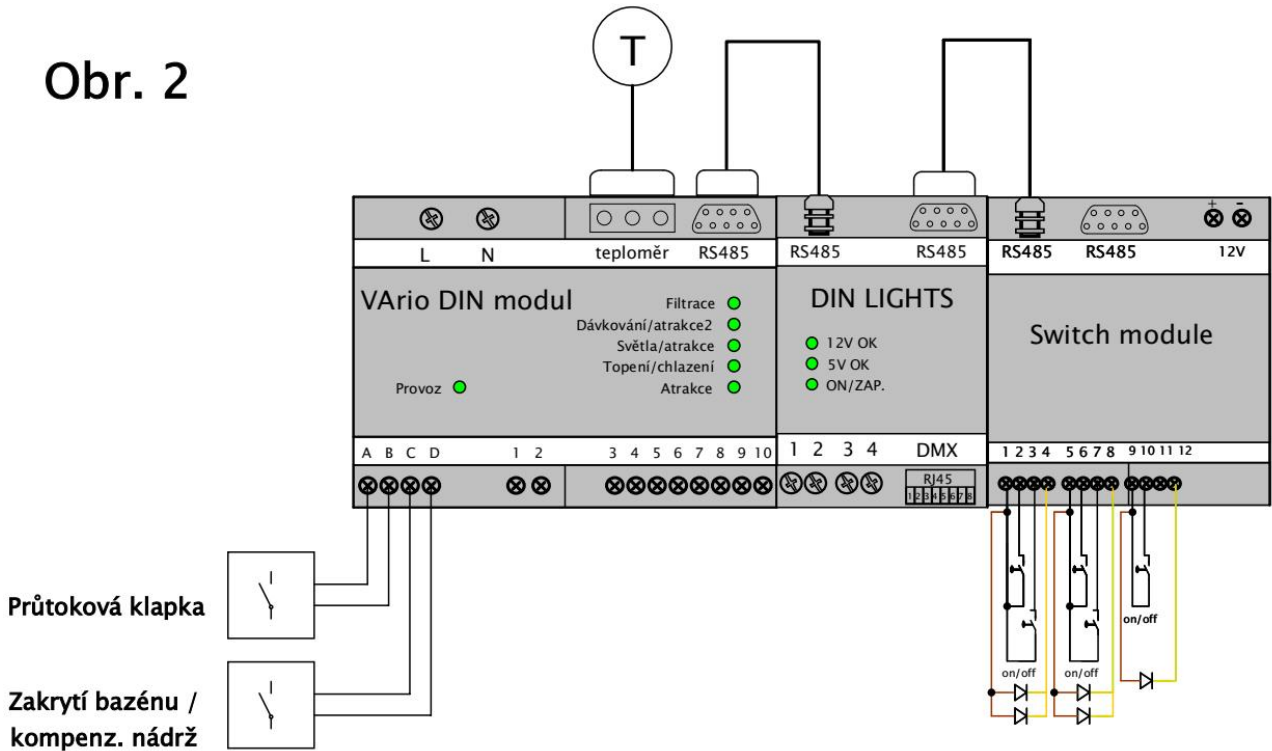
Obr. 1



- 1,5,9 – šedý a hnědý vodič
- 2,6,10 – bílý vodič
- 3,7,11 – červený vodič
- 4,8,12 – zelený vodič

Zapojení – 5x podsvícené tlačítko jednobarevné (umožňuje připojení modulu DIN ZELIO – viz Obr. 4)

Obr. 2

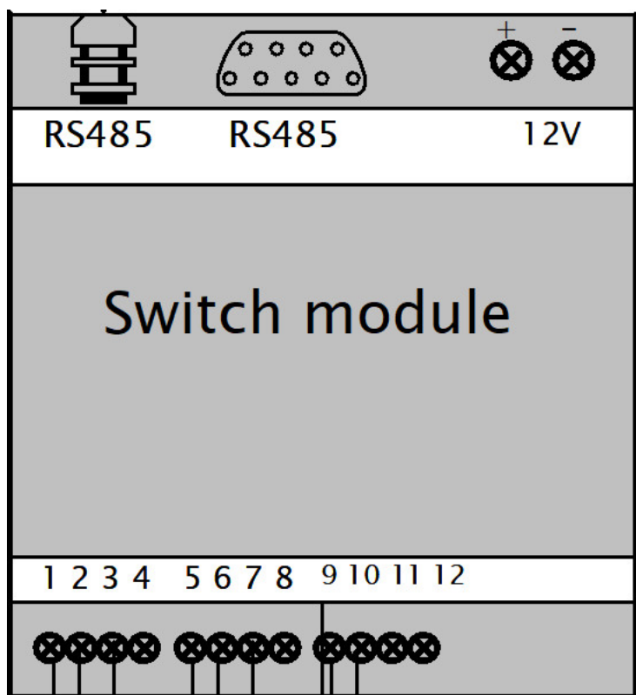
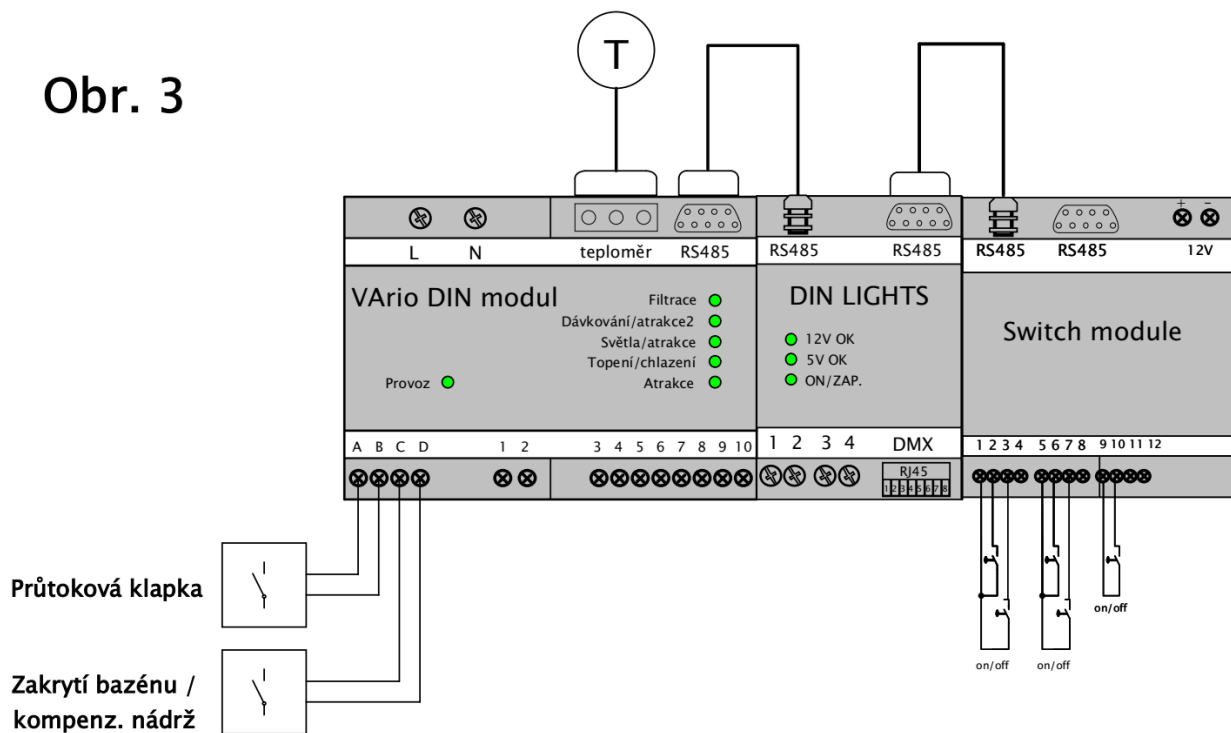


- 1,5,9 – šedý a hnědý vodič
- 2,6,10,3,7 – bílý vodič
- 4,8,12 – žlutý vodič

- 1,2 Světla
- 5,6 Atrakce 1
- 9,10 Atrakce 2
- 1,3 Atrakce 3
- 5,7 Atrakce 4

Zapojení – 5x pulzní tlačítko bez podsvícení (umožňuje připojení modulu DIN ZELIO – viz Obr. 5)

Obr. 3

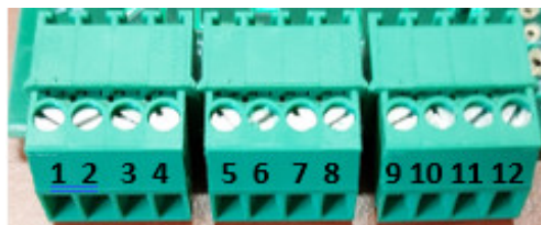
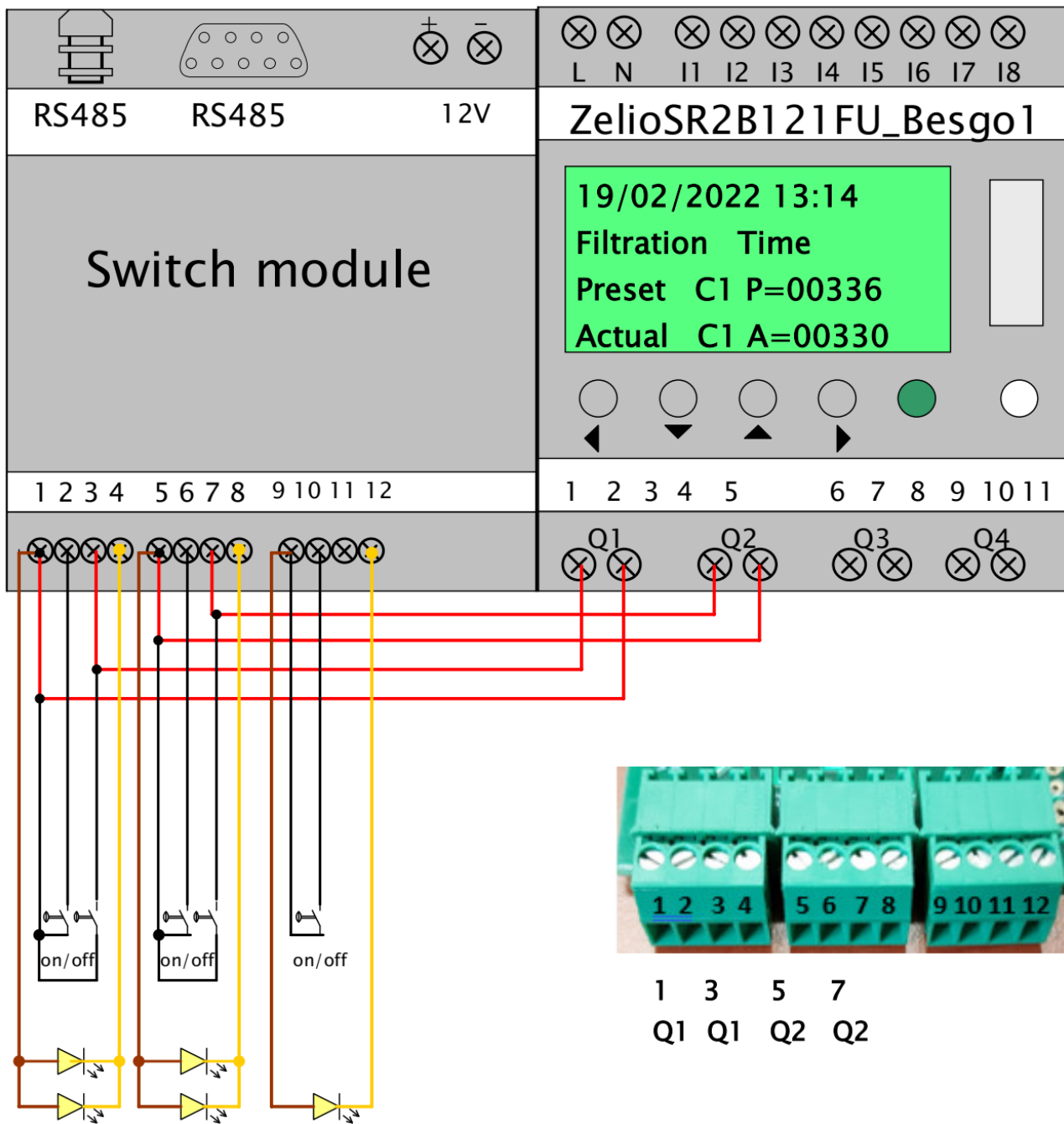


1,5,9,1,5 vodič +
2,6,10,3,7 vodič -

- 1,2 Světla
- 5,6 Atrakce 1
- 9,10 Atrakce 2
- 1,3 Atrakce 3
- 5,7 Atrakce 4

Zapojení modulu DIN ZELIO + 5x podsvícené tlačítko (je možné použít pouze jednobarevné podsvícení)

Obr. 4



1 3 5 7
Q1 Q1 Q2 Q2



| SVORKY | Grey+Brown (+) | White (-) | Yellow |
|-----------|----------------|-----------|--------|
| Světla | 1 | 2 | 4 |
| Atrakce 1 | 5 | 6 | 8 |
| Atrakce 2 | 9 | 10 | 12 |
| Atrakce 3 | 1 | 3 | 4 |
| Atrakce 4 | 5 | 7 | 8 |

Kontakty modulu DIN ZELIO:

L = L1 230 V

N= N

I1 = vstup 230V Filtrace Zapnuta

I2 = vstup 230V Start praní (tlakový spínač)

I3-I8 = volné svorky

Q1 = výstup prací cyklus

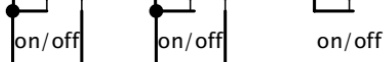
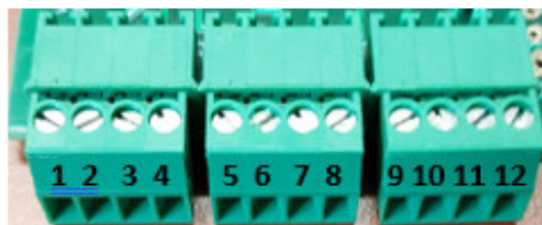
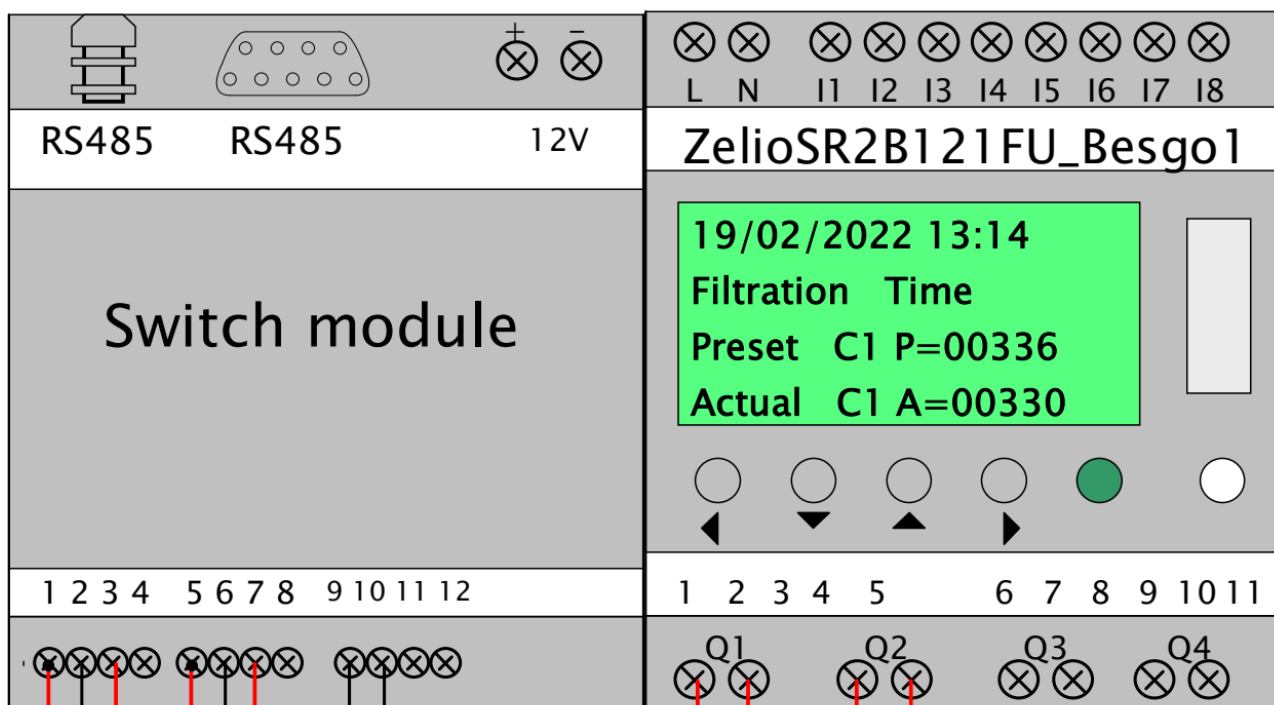
Q2 = výstup čerpadlo zapnuto

Q3 = výstup ovládání ventilu

Q4 = výstup řízení čerpadla (bez VARio)

Zapojení modulu DIN ZELIO + 5x nepodsvícené tlačítko

Obr. 5



1 3 5 7
 Q1 Q1 Q2 Q2
 1,5,9,1,5 vodič +
 2,6,10,3,7 vodič -

1,2 Světla
 5,6 ATR 1
 9,10 ATR 2
 1,3 ATR 3
 5,7 ATR 4

Kontakty modulu DIN ZELIO:

L = L1 230 V

N= N

I1 = vstup 230V Filtrace Zapnuta

I2 = vstup 230V Start praní (tlakový spínač)

I3-I8 = volné svorky

Q1 = výstup prací cyklus

Q2 = výstup čerpadlo zapnuto

Q3 = výstup ovládání ventilu

Q4 = výstup řízení čerpadla (není-li řízeno systémem VArio)

PROHLÁŠENÍ O SHODĚ

Společnost VÁGNER POOL s.r.o. tímto prohlašuje, že její výrobky řady VArío splňují veškerá nařízení a normy pro uvedení na trh:

Produktová řada: **VArío – Systém řízení bazénové technologie**
Směrnice: **RED Directive č. 2014/53/EU**

Modul: **DIN Modul**

Splňuje normy: **EN 62368-1:2014/AC:2015, EN 62479: 2010**
EN 62368-1:2014/A11:2017/AC:2017-03, EN 60730-1: 2016/A1:2019
EN 301 489-1 V2.2.3, EN 301 489-3 V2.3.2, EN 300 220-2 V3.1.1

Modul: **WiFi Modul**

Splňuje normy: **EN 62368-1:2014/AC:2015, EN 62311:2008**
EN 62368-1: 2014/A11:2017/AC:2017-03
EN 301 489-1 V2.2.3, EN 301 489-3 V2.3.2, EN 301 489-17 V3.2.4
EN 300 220-1 V3.1.1, EN 300 328 V2.2.2

Modul: **RC Modul**

Splňuje normy: **EN62368-1:2014/AC2015, EN 62479: 2010, EN 62368-1: 2014/A11:2017/AC:2017-03**
EN 301 489-1 V2.2.3, EN 301 489-3 V2.3.2
EN 300 220-2 V3.1.1, EN 300 220-1 V3.1.1

Modul: **Servis Modul**

Splňuje normy: **EN62368-1:2014/AC2015, EN 62479: 2010, EN 62368-1: 2014/A11:2017/AC:2017-03**
EN 301 489-1 V2.2.3, EN 301 489-3 V2.3.2
EN 300 220-2 V3.1.1, EN 300 220-1 V3.1.1

Posouzení shody bylo provedeno Technickým skúšobným ústavom Piešťany (TSÚ), kterým byly na základě zkušební zprávy č. 230500028/1-4 všem výše uvedeným modulům vydány CE certifikáty o shodě.

Prohlášení vydáno dne: **30. 3. 2023**

Razítko a podpis výrobce:



VÝROBCE:

VÁGNER POOL s.r.o.
Nad Safinou II 348, 252 50 Vestec, Česká republika
www.vagnerpool.com
info@vagnerpool.com
[+420 244 913 177](tel:+420244913177)

Další informace a podklady ohledně systému VArío najdete na webové adrese www.VAríopools.com

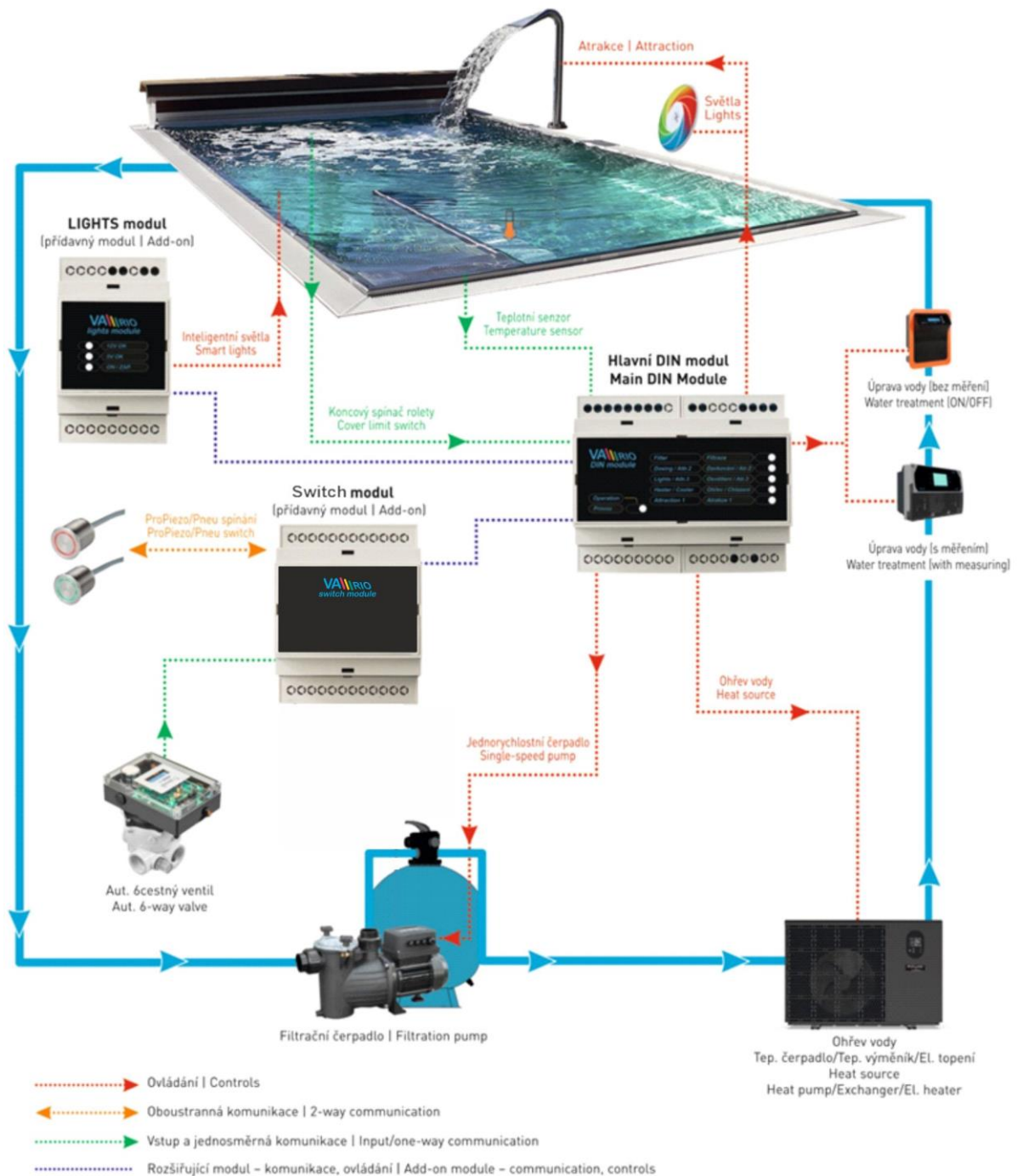




Inteligentní ovládání bazénu Ultimate Pool Control



www.VARIOPOLS.com





Inteligentní ovládání bazénu Ultimate Pool Control



SWITCH MODULE

for use with:



1. Safety instructions

Read this user manual before installation and unit activation. Should you need any explanation or should you have any doubts, do not hesitate to contact Your VARIO supplier. The unit shall be always installed by a trained professional. Always disconnect the main power supply before performing repairs or maintenance, or before connecting additional external devices.

2. General information

The package contains a VARIO DIN SWITCH module, for attractions or lights control with external pulse switches, with or without backlight function. SWITCH Module also enables communication with the DIN ZELIO module – the control module for automatic BESGO or STARWAY valves.

Module is compatible with VARIO system of **version 1.3 or higher** (from DIN S/N DN21VA13xxxx).

3. DIN SWITCH module functions

A. Attraction / Lights control with external pulse switches of various types and click modes:

- **3x RGB** piezo switch with color status indication (e.g., ON = green, OFF = red)
- **5x single-color** piezo or other pulse switch with permanent backlight
- **5x unlit** piezo or other pulse switch (without any status indication)
- **Combination** of piezo or other pulse switches with the same backlight type is possible
- **Single-click / Double-click** – user-adjustable click function setting

B. Communication with DIN ZELIO – the control module for BESGO/STARWAY valves:

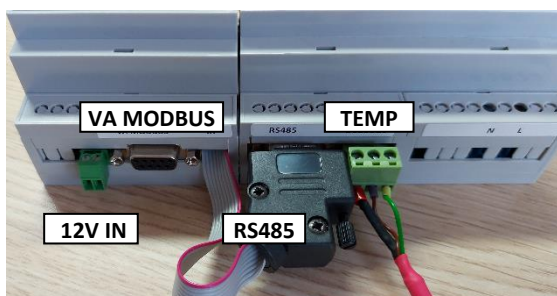
- A DIN ZELIO module may be connected (**IMPORTANT** – automatic 6way valves cannot be connected)
- When a DIN ZELIO module is connected, **only unlit** or **single-color** switches may be used

4. Technical information

| | |
|--------------------------|--------------------------------|
| Dimensions (w – h – d) | 71 x 57,7 x 90,2 mm |
| Material | ABS nylon |
| Flammability Class | UL94V-066 |
| Power supply/consumption | 5 / 12 VDC from the DIN module |

5. Electrical connection

SWITCH module is connected with a **RS485** connection cable to the main DIN module or alternatively to the DIN LIGHTS module (when installed). The RS485 cable is always a part of the SWITCH module.



- **RS485** = Communication + power supply cable from the main DIN (or DIN LIGHTS, when installed)
- **12V IN** = Input for external 12V power source
- **VA-MODBUS** = output for another extension module
- **TEMP** = input for a temperature sensor (main DIN)

6. External switch connection - alternatives

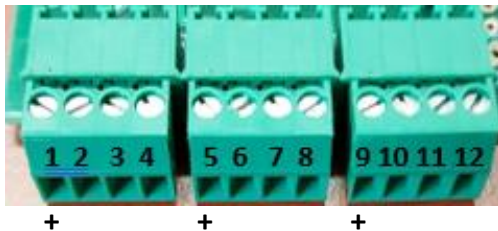
IMPORTANT – the contacts for attractions or lights are permanently assigned and their function cannot be changed (see below).

The following types of external pulse switches may be connected to the DIN SWITCH module:

1. **3x RGB piezo button (Fig.1)** – switch status is indicated by backlight color (e.g., OFF=red, ON=green)
2. **5x single-color switch (Fig.2)** – Piezo or any other pulse switch with single-color backlight function. Backlight is permanent; when the switch is pressed, the backlight goes off temporarily.
3. **5x unlit pulse switch (Fig.3)** – without any switch status indication

6.1 External switch connection and click mode selection

Contacts for pulse switch connection:



Click mode setting (jumpers):

The default setting is double-click. For single-click mode, remove the LEFT jumper inside the SWITCH module (see pictures below).

EXAMPLES – DIFFERENT TYPES OF EXTERNAL SWITCHES:

- **3x RGB piezo button (VÁGNER version)**
(Example below: color indication OFF=red, ON=green)

| CONTACTS | Grey+Brown (+) | White (-) | Red | Green |
|--------------|----------------|-----------|-----|-------|
| Lights | 1 | 2 | 3 | 4 |
| Attraction 1 | 5 | 6 | 7 | 8 |
| Attraction 2 | 9 | 10 | 11 | 12 |

- **5x single-color piezo button / single-color generic switch**
(Example below: blue backlight color)

| CONTACTS | Grey+Brown (+) | White (-) | Yellow |
|--------------|----------------|-----------|--------|
| Lights | 1 | 2 | 4 |
| Attraction 1 | 5 | 6 | 8 |
| Attraction 2 | 9 | 10 | 12 |
| Attraction 3 | 1 | 3 | 4 |
| Attraction 4 | 5 | 7 | 8 |

- **5x unlit piezo button / generic unlit pulse switch**

| CONTACTS | Grey+Brown (+) | White (-) |
|--------------|----------------|-----------|
| Lights | 1 | 2 |
| Attraction 1 | 5 | 6 |
| Attraction 2 | 9 | 10 |
| Attraction 3 | 1 | 3 |
| Attraction 4 | 5 | 7 |



DOUBLE-CLICK:



SINGLE-CLICK:



6.2 Connecting the DIN ZELIO control module for BESGO/STARWAY valves

The DIN SWITCH is not set to communicate with the DIN ZELIO module by default. To enable the communication with the BESGO/STARWAY control ZELIO unit, remove the RIGHT jumper inside the SWITCH module. The left jumper servers for click mode setting (single-click / double-click).

IMPORTANT – automatic 6-way valves **cannot** be connected to SWITCH module!

DOULE-CLICK allows a connection of:

- 5x single-color piezo or pulse switch
- 5x unlit generic pulse switch
- For Attraction 1-4 + Lights



SINGLE-CLICK allows a connection of:

- 3x single-color piezo or pulse switch
- 3x unlit pulse switch
- For Attraction 1-2 + Lights



| DIN ZELIO | Contact 1 | Contact 2 |
|-----------|-----------|-----------|
| Q1 | 1 | 3 |
| Q2 | 5 | 7 |

SWITCH MODULE CONTACTS OVERVIEW:

Contacts: 1, 2 5, 6 9, 10 1, 3 5, 7

Contacts: 3, 4 7, 8 11, 12

Contacts: 1, 5, 9

inputs for pulse switches

– (negative) for pulse switch backlight

+ 12 V

The input contact functions are fixed and cannot be changed:

- | | DIN SWITCH Contacts |
|----------------|---------------------|
| • Lights | 1, 2 |
| • Attraction 1 | 5, 6 |
| • Attraction 2 | 9, 10 |
| • Attraction 3 | 1, 3 |
| • Attraction 4 | 5, 7 |



To connect the DIN ZELIO module, the **same contacts** as for attractions 3+4 must be used. External single-color switches may be used for all attractions, but **only in DOUBLE-CLICK** mode.

Therefore, with DIN ZELIO connected the **single-click mode is not available**.

VÁGNER POOL RGB PIEZO – wire description:



Wire color:

Grey, White
Red
Green
Yellow
Brown

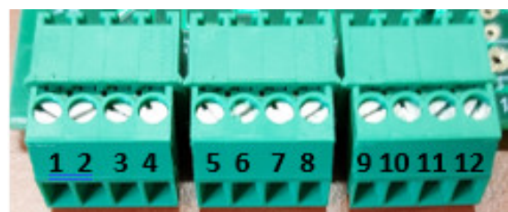
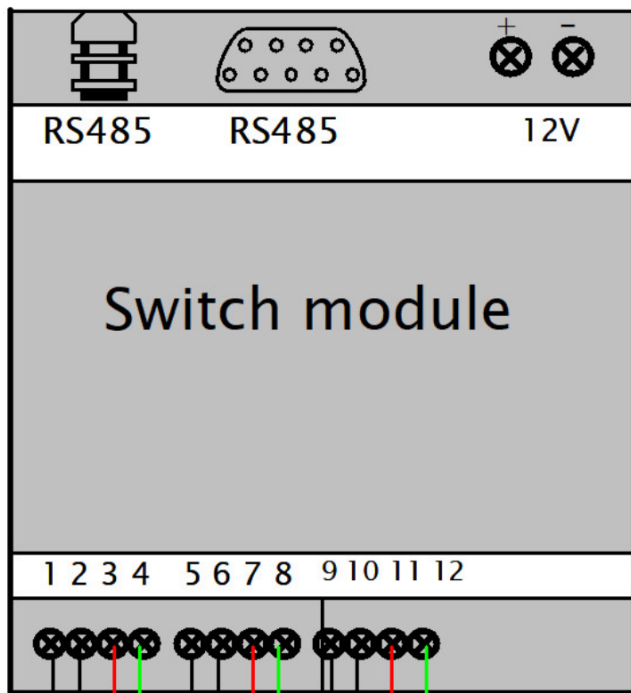
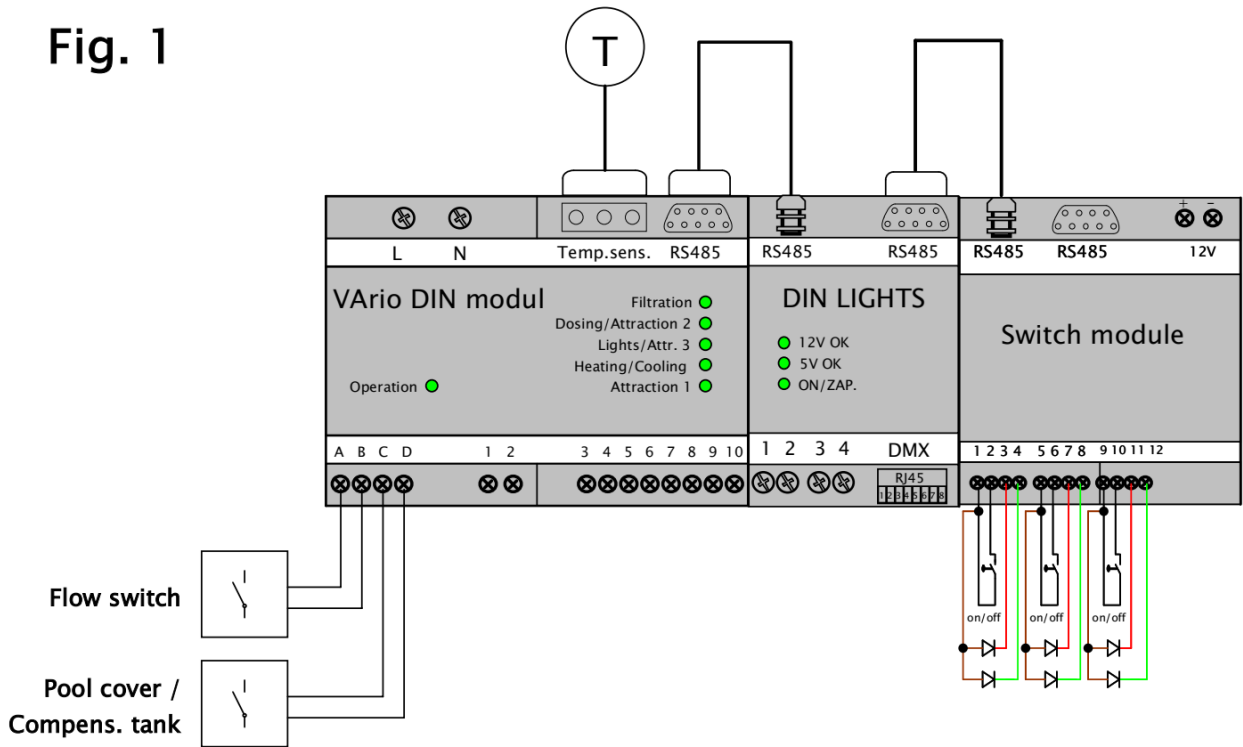
Wire function:

Input 24 VAC/DC 1A
Backlight - RED
Backlight - GREEN
Backlight - BLUE
+ (circuit common)

The piezo buttons are connected directly into the DIN SWITCH module.
The ProPiezo Control module is no longer required.

Connection of 3x RGB piezo with color status indication (not available with DIN ZELIO module)

Fig. 1

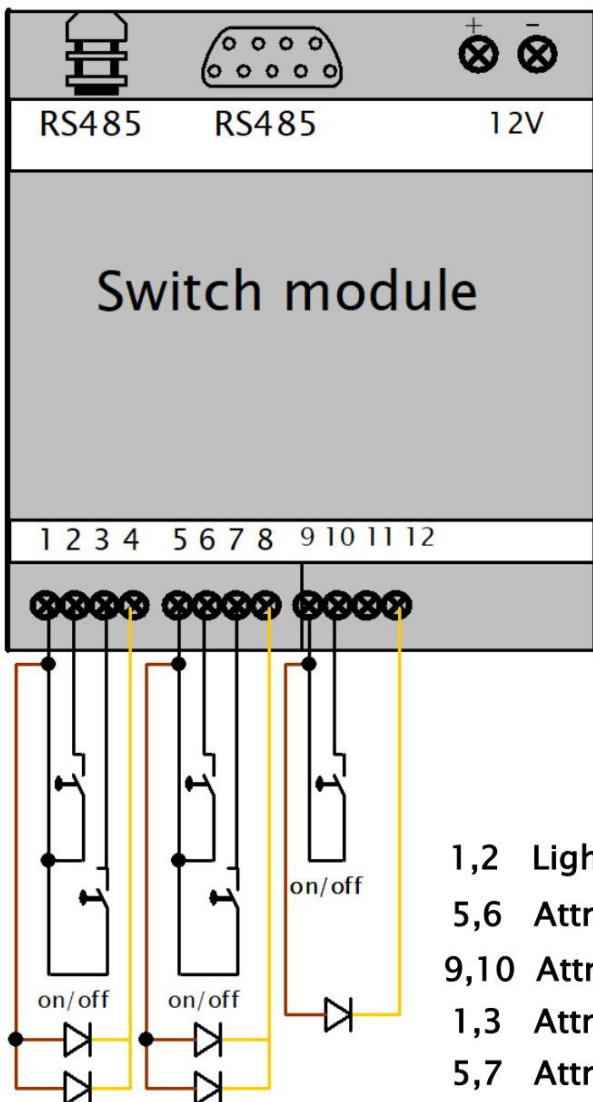
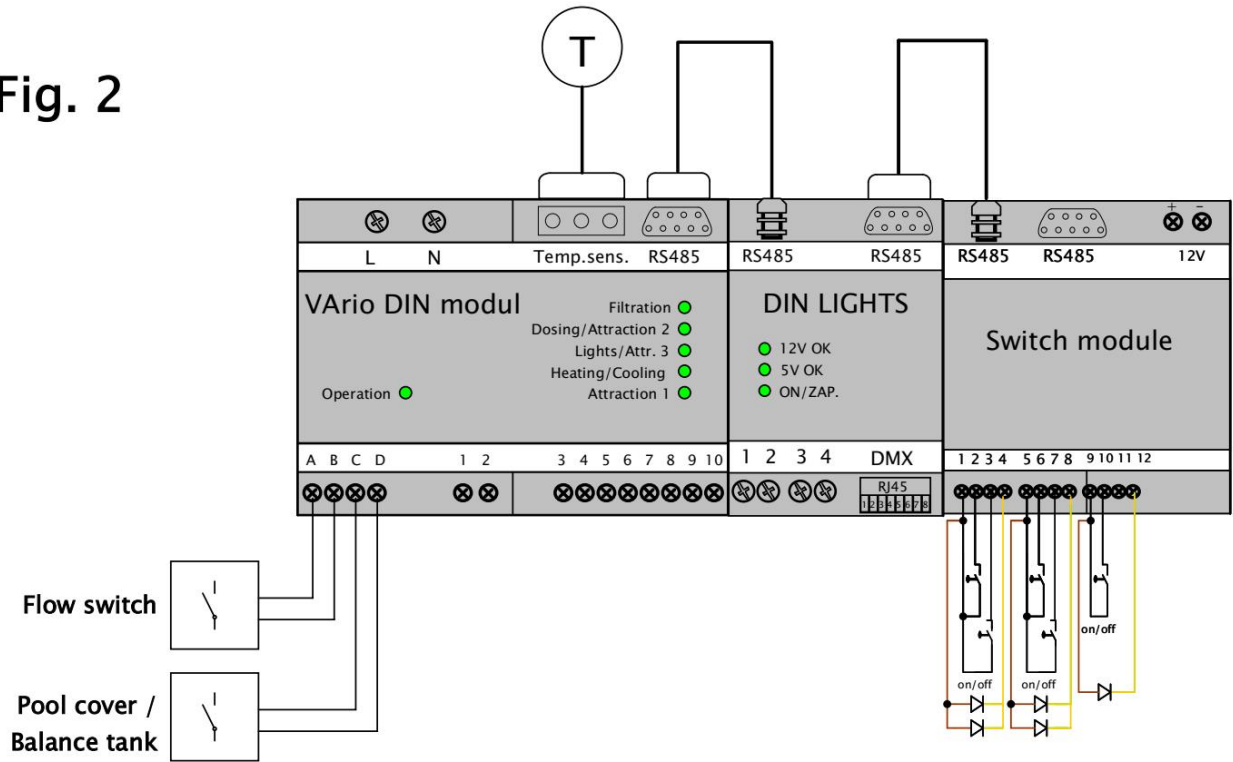


- 1,5,9 – grey+brown wire
- 2,6,10 – white wire
- 3,7,11 – red wire
- 4,8,12 – green wire

Lights Attr. 1 Attr. 2

Connection of 5 single-color backlit switches (DIN ZELIO module may be connected – see Fig. 4)

Fig. 2

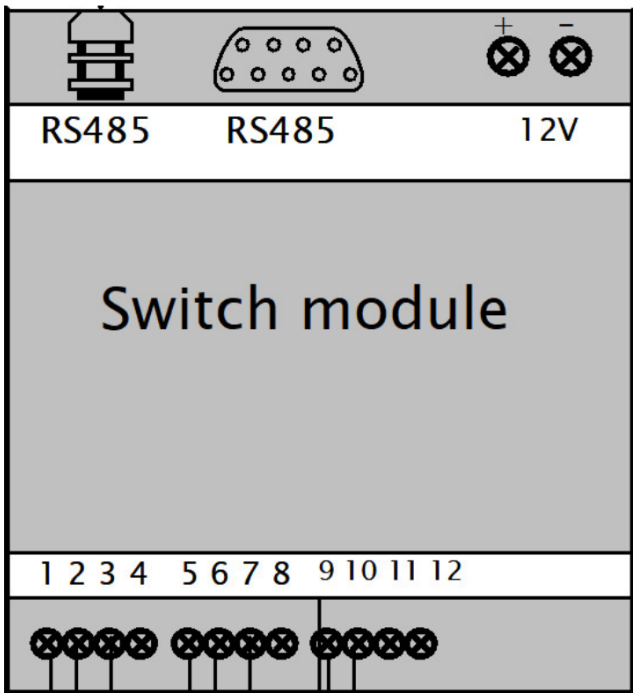
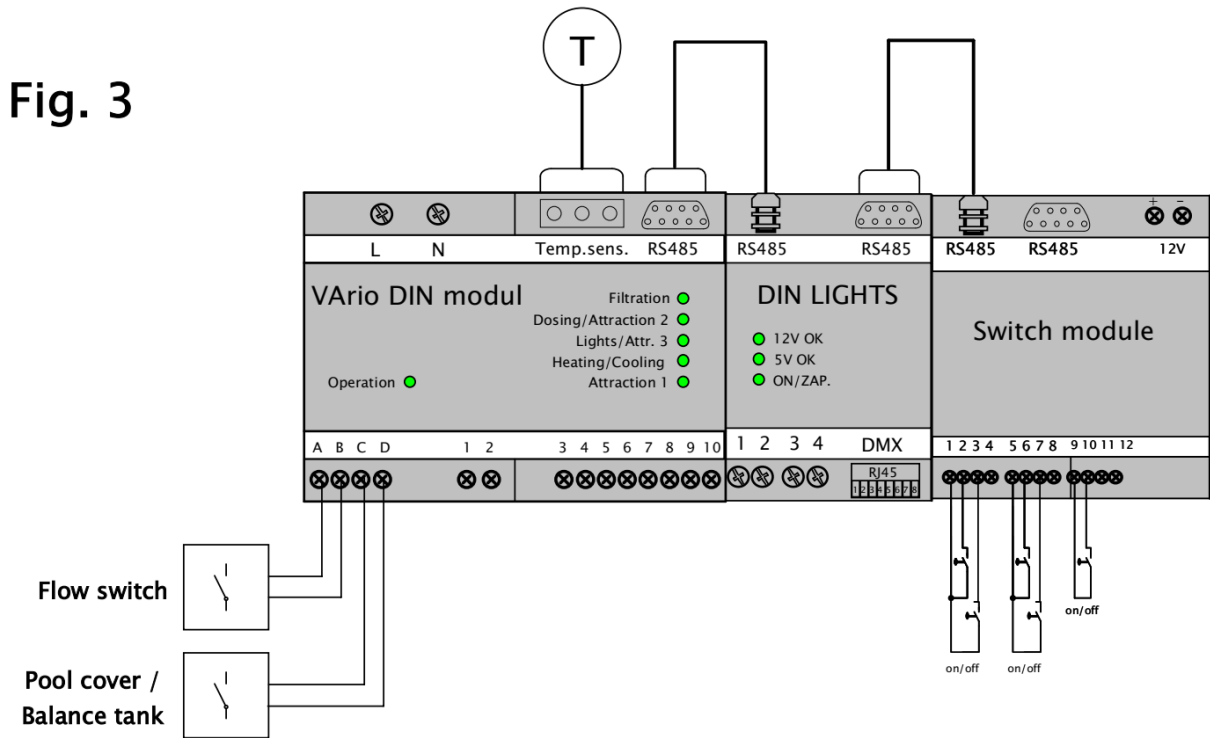


- 1,5,9 – grey+brown wire
- 2,6,10,3,7 – white wire
- 4,8,12 – yellow wire

- 1,2 Lights
- 5,6 Attraction 1
- 9,10 Attraction 2
- 1,3 Attraction 3
- 5,7 Attraction 4

Connection of 5 unlit piezo or other pulse switches (DIN ZELIO module may be connected – see Fig. 5)

Fig. 3

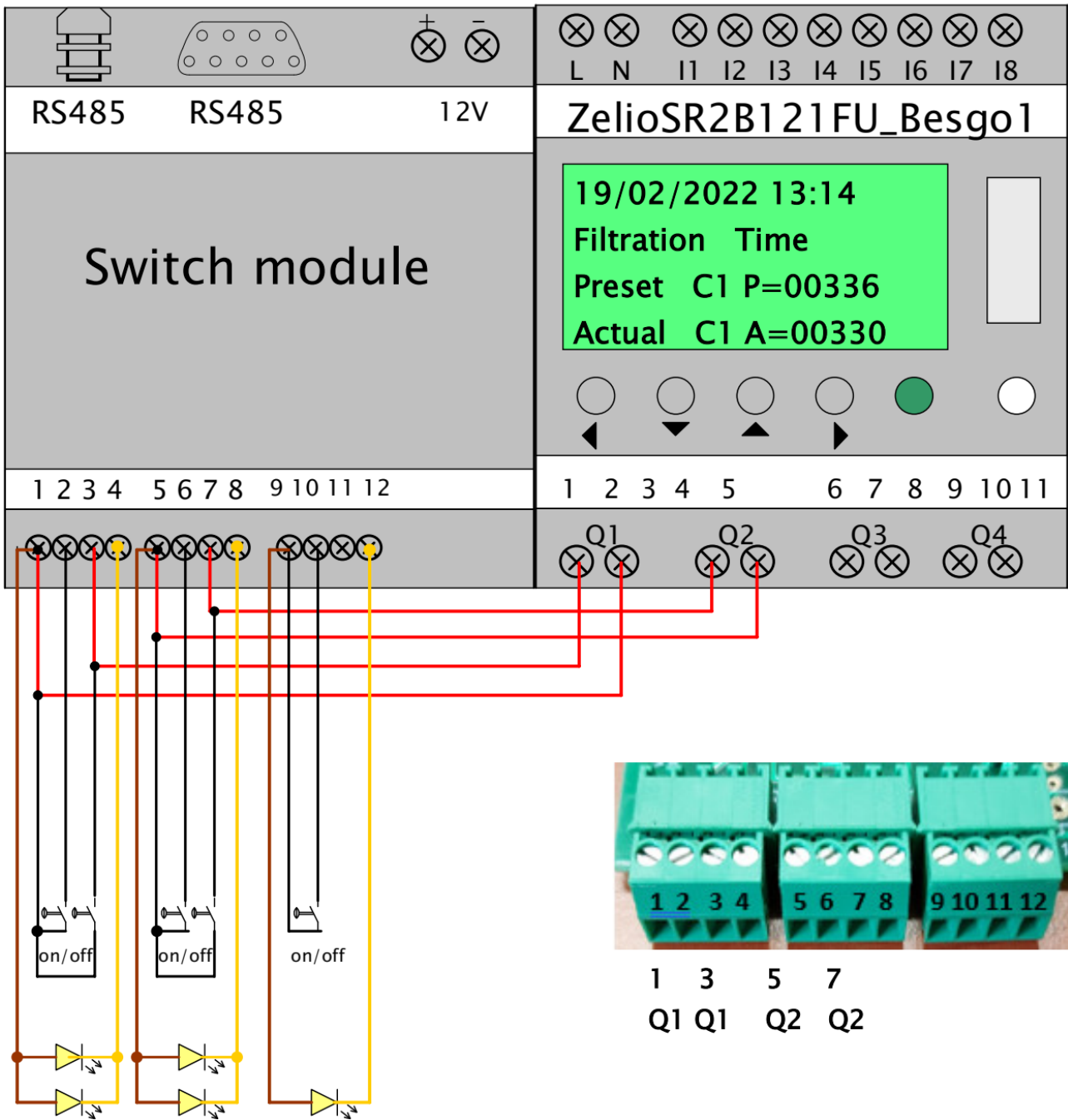


1,5,9,1,5 + (plus) wire
2,6,10,3,7 - (minus) wire

1,2 Lights
5,6 ATR 1
9,10 ATR 2
1,3 ATR 3
5,7 ATR 4

Connection of DIN ZELIO module + 5x backlit switches (only single-color backlight function is available)

Fig. 4



| CONTACTS | Grey+Brown (+) | White (-) | Yellow |
|--------------|----------------|-----------|--------|
| Lights | 1 | 2 | 4 |
| Attraction 1 | 5 | 6 | 8 |
| Attraction 2 | 9 | 10 | 12 |
| Attraction 3 | 1 | 3 | 4 |
| Attraction 4 | 5 | 7 | 8 |

DIN ZELIO contacts:

L = L1 230 V

N= N

I1 = input 230 V Filtration ON

I2 = input 230 V Backwash Start (pressure switch)

I3-I8 = free contacts

Q1 = output backwash cycle

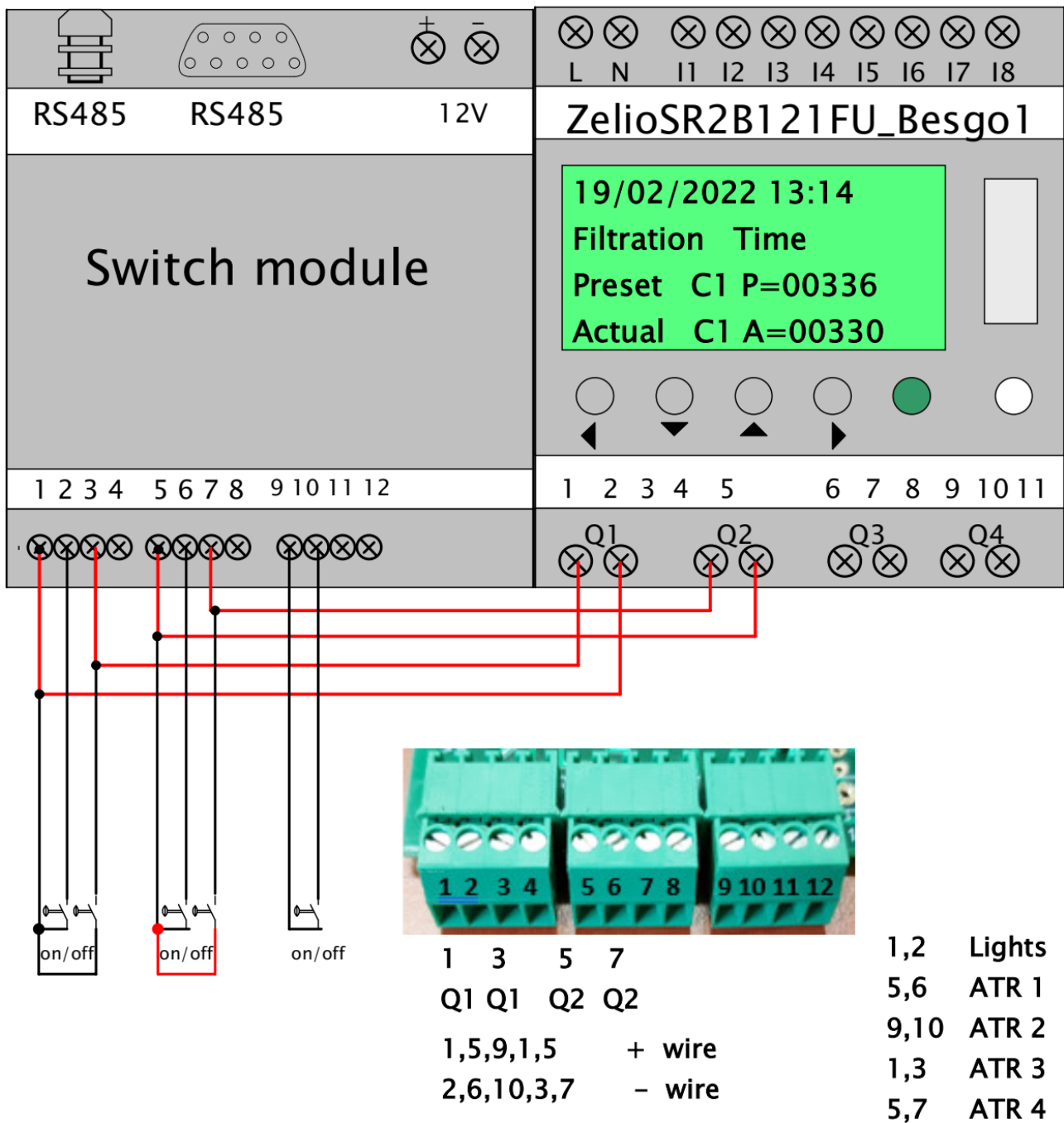
Q2 = output filter pump ON

Q3 = output for valve control

Q4 = output for pump control (w/o VArio)

Connection of DIN ZELIO module + 5x unlit pulse switches

Fig. 5



DIN ZELIO contacts:

- L = L1 230 V
- N = N
- I1 = input 230 V Filtration ON
- I2 = input 230 V Backwash Start (pressure switch)
- I3-I8 = free contacts

- Q1 = output backwash cycle
- Q2 = output filter pump ON
- Q3 = output for valve control
- Q4 = output for pump control (w/o VArio)

DECLARATION OF CONFORMITY

The company VÁGNER POOL s.r.o. hereby declares, that all below-listed products meet the necessary requirements for placing the product on the market:

Product line: **VArio – Pool Technology Remote Control System**
Directive: **RED Directive č. 2014/53/EU**

Module: **DIN Module**

Applicable norms: **EN 62368-1:2014/AC:2015, EN 62479:2010**
EN 62368-1:2014/A11:2017/AC:2017-03, EN 60730-1: 2016/A1:2019
EN 301 489-1 V2.2.3, EN 301 489-3 V2.3.2, EN 300 220-2 V3.1.1

Module: **WiFi Module**

Applicable norms: **EN 62368-1:2014/AC:2015, EN 62311:2008**
EN 62368-1: 2014/A11:2017/AC:2017-03
EN 301 489-1 V2.2.3, EN 301 489-3 V2.3.2, EN 301 489-17 V3.2.4
EN 300 220-1 V3.1.1, EN 300 328 V2.2.2

Module: **RC Module**

Applicable norms: **EN62368-1:2014/AC2015, EN 62479: 2010, EN 62368-1: 2014/A11:2017/AC:2017-03**
EN 301 489-1 V2.2.3, EN 301 489-3 V2.3.2
EN 300 220-2 V3.1.1, EN 300 220-1 V3.1.1

Module: **Service Module**

Applicable norms: **EN62368-1:2014/AC2015, EN 62479: 2010, EN 62368-1: 2014/A11:2017/AC:2017-03**
EN 301 489-1 V2.2.3, EN 301 489-3 V2.3.2
EN 300 220-2 V3.1.1, EN 300 220-1 V3.1.1

Conformity was checked by Technický skúšobný ústav Piešťany (TSÚ), which – based on test report No. 230500028/1-4 – issued Conformity Certificates to all of the above-listed modules.

Declaration Issue Date: **30. 3. 2023**

Producer Stamp and Signature:



PRODUCER:

VÁGNER POOL s.r.o.
Nad Safinou II 348, 252 50 Vestec, Czech Republic
www.vagnerpool.com
info@vagnerpool.com
[+420 244 913 177](tel:+420244913177)



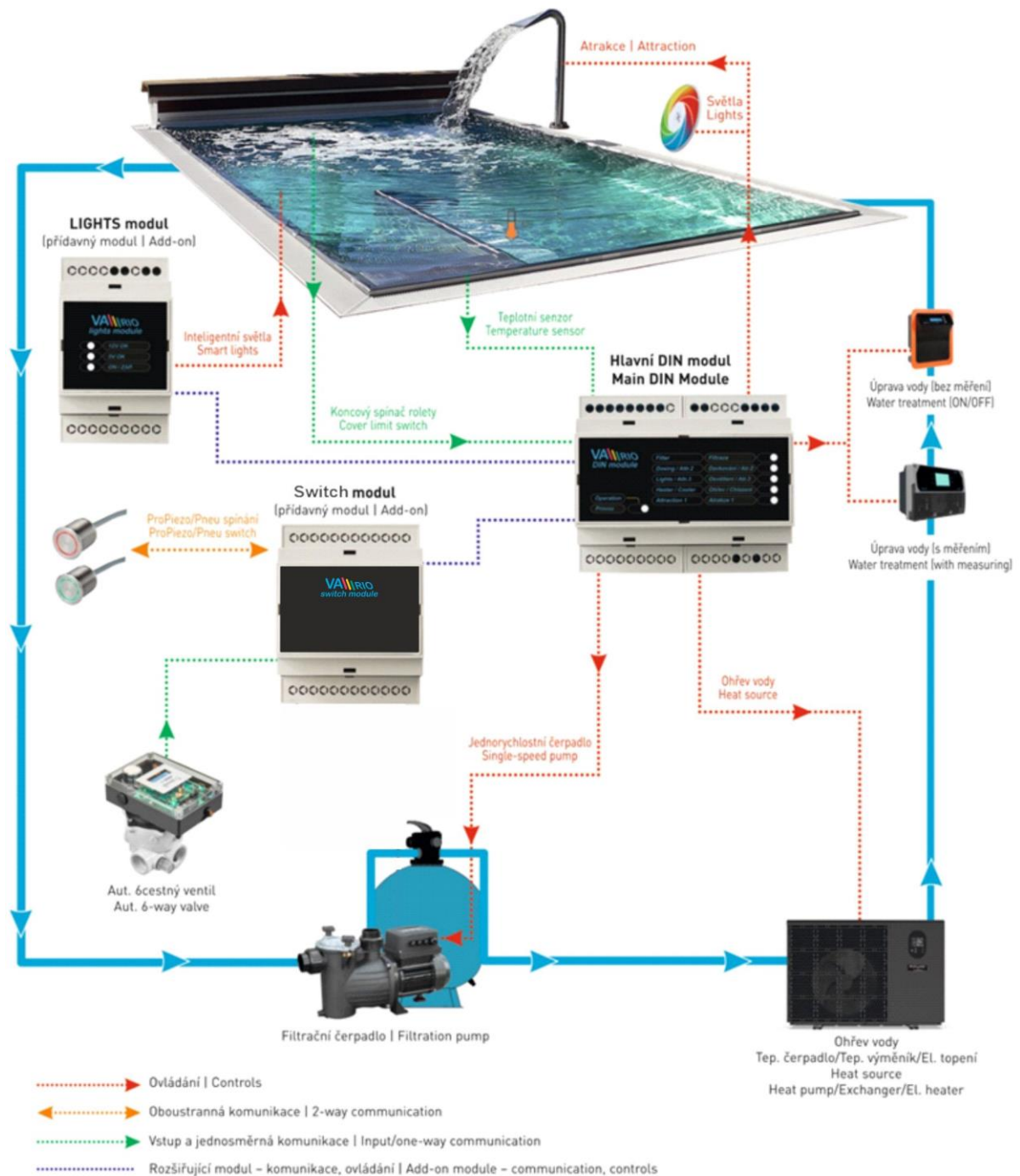
Further information and documents to the VArio system can be found at www.variopools.com



Inteligentní ovládání bazénu Ultimate Pool Control



www.VARIOPOLS.com





Intelligente Poolsteuerung



DIN SWITCH-Modul

zur Verwendung mit:



1. Sicherheitswarnungen

Lesen Sie aufmerksam diese Anleitung vor der Installation und der Inbetriebnahme. Bei Erläuterungsbedarf oder Bedenken wenden Sie sich bitte an den Anlagenlieferanten. Die Anlage muss immer durch eine kompetente und geschulte Person installiert werden. Bei jeder Instandhaltung, Wartung oder Verbindung mit weiteren Peripheriegeräten schalten Sie das Gerät immer von der Stromversorgungsquelle ab.

2. Allgemeine Informationen

Die Verpackung enthält ein VARIO DIN PUMPS-Erweiterungsmodul zur Steuerung von intelligenten VS-Pumpen und/oder Frequenzumrichtern. Kommt mit 2 Eingängen für externe Impulsschalter zum EIN-/AUS-Schalten von Lichtern/Attraktionen oder zur direkten Drehzahlregelung der Attraktionspumpe.

Das Modul VARIO DIN PUMPS ist kompatibel mit der **Variante 1.3 des DIN-MODULS oder höher.**

3. Funktionen des DIN SWITCH-Moduls

A. Steuermöglichkeit von Attraktionen/Lichter mit externen Impulsschaltern oder Piezo-Tastern:

- **3x RGB-Piezo-Taster** mit Schaltzustandsanzeige (z. B. ON = grün, OFF = rot)
- **5x einfarbige** Piezo- oder Impulstaster (ohne Attraktionszustandsanzeige)
- **5x unbeleuchtete** Piezo- oder Impulstaster (ohne Attraktionszustandsanzeige)
- Piezo-Taster und andere Impuls-Taster mit **gleicher Hintergrundbeleuchtung kombinierbar**
- **Einzelklick / Doppelklick** - einstellbare Tastenfunktion

B. Kommunikation mit DIN ZELIO – Steuermodul der BESGO/STARWAY Ventile:

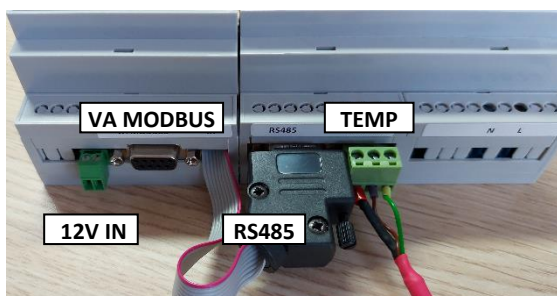
- **DIN ZELIO Modul** anschließbar (ACHTUNG – Anschluss der automatischen 6-Wege-Ventilen nicht möglich)
- Zusammen mit dem DIN ZELIO Modul ist es möglich, **nur einfarbige oder unbeleuchtete Taster** anzuschließen.

4. Technische Daten

| | |
|-------------------------|------------------------------|
| Abmessungen (B – H – L) | 71 x 57,7 x 90,2 mm |
| Material | ABS-Nylon |
| Entflammbarkeitsklasse | UL94V-066 |
| Speisung | 5 / 12 VDC aus dem DIN-Modul |

5. Elektroanschlüsse

Das PUMPS-Modul ist mit dem Anschlusskabel RS485 verbunden und wird zwar direkt an das DIN-Modul, oder an den DIN-Zusatzmodul angeschlossen. Das RS485-Kabel ist enthalten.



- **Das RS 485-Anschlusskabel** zur Speisung des Moduls DIN PUMPS und zur Kommunikation mit dem DIN-Hauptmodul (Zusatzmodul)
- **12V IN** = Eingang für externe Stromversorgung 12 V
- **VA-BUS-Ausgang** zur Verbindung mit anderen Modulen
- **TEMP** = Temperatursensor-Eingang (DIN-Modul)

6. Anschlussvarianten von Impulsschaltern

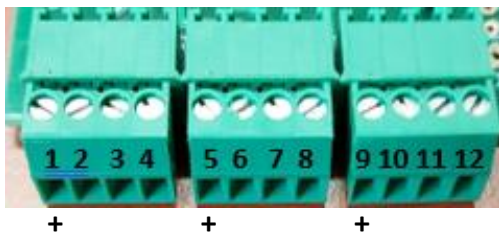
WICHTIG - Eingänge/Klemmen zum Anschluss von Attraktion- und Lichter-Tastern sind vorgeschrieben (siehe unten)!

An das Modul DIN-SWITCH können folgende Arten von Tastern angeschlossen werden:

1. **3x RGB-Piezo-Taster** (Abb. 1) - Anzeige des Schaltzustandes durch Färbung (OFF=rot, ON=grün)
2. **5x einfarbiger Taster** (Abb. 2) – Piezo- oder anderer Impulsschalter. Leuchtet ständig. Nur beim Umschalten geht sie kurz aus.
3. **5x unbeleuchtete Impulstaster** (Abb. 3) - ohne Schaltzustandsanzeige

6.1 Externe Taster anschließen und Schaltmodus einstellen

Anschlussklemmen für Taster



Schaltmodus der Tasten (Jumper) einstellen

Werkseitig ist der Schaltmodus = DOPPELKLICK eingestellt. Um den Modus auf Ein-Klick zu ändern, entfernen Sie den linken Jumper vom DIN SWITCH-Modul (siehe unten).

BEISPIELE FÜR DIE VERKABELUNG VERSCHIEDENER ARTEN VON PIEZO-TASTEN:

- **3x RGB Piezo-Taster**
(Beispiel unten: Anzeige OFF = rot, ON = grün)

| KONTAKTE | Grau+Braun (+) | Weiss (-) | Rot | Grün |
|--------------|----------------|-----------|-----|------|
| Lichter | 1 | 2 | 3 | 4 |
| Attraktion 1 | 5 | 6 | 7 | 8 |
| Attraktion 2 | 9 | 10 | 11 | 12 |

- **5x einfarbiger Piezo-Taster**
(Beispiel unten: blaue Hintergrundbeleuchtung)

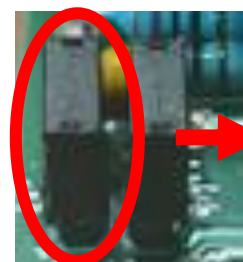
| KONTAKTE | Grau+Braun (+) | Weiss (-) | Gelb |
|--------------|----------------|-----------|------|
| Lichter | 1 | 2 | 4 |
| Attraktion 1 | 5 | 6 | 8 |
| Attraktion 2 | 9 | 10 | 12 |
| Attraktion 3 | 1 | 3 | 4 |
| Attraktion 4 | 5 | 7 | 8 |

- **5x unbeleuchteter Piezo-Taster**

| KONTAKTE | Grau+Braun (+) | Weiss (-) |
|--------------|----------------|-----------|
| Lichter | 1 | 2 |
| Attraktion 1 | 5 | 6 |
| Attraktion 2 | 9 | 10 |
| Attraktion 3 | 1 | 3 |
| Attraktion 4 | 5 | 7 |



DOPPELCLICK:



EINZELCLICK:



6.2 DIN ZELIO Modulanschluss (für BESGO/STARWAY Ventile)

Das DIN-SWITCH-Modul ist standardmäßig nicht zum Anschluss des DIN ZELIO-Moduls eingestellt. Um die Einstellungen zu ändern, entfernen Sie den **rechten** Jumper von der Elektronik des Moduls - siehe Abb. unten (der linke Jumper unterscheidet den Modus der Taste (Doppelklick, Einfachklick - siehe oben)).

ACHTUNG: die automatische 6-Wege-Ventile können an das SWITCH-Modul nicht angeschlossen werden!

Anschluss im DOPPELKLICK-Modus

- Attraktion 1, 2, 3, 4 + Licht
- 5x einfarbige Impulstaster
- 5x unbeleuchtete Impulstaster



Anschluss im EINZELKLICK-Modus:

- Attraktion 1+2 und Licht
- 3x einfarbige Impulstaster
- 3x unbeleuchtete Impulstaster



| DIN ZELIO | Kontakt 1 | Kontakt 2 |
|-----------|-----------|-----------|
| Q1 | 1 | 3 |
| Q2 | 5 | 7 |

ÜBERSICHT DER KONTAKTE AUF DEM SWITCH-MODUL:

Klemmen: 1, 2 5, 6 9, 10 1, 3 5, 7 Taster-Eingänge
 Klemmen: 3, 4 7, 8 11, 12 – minus für farbige Taster
 Klemmen: 1, 5, 9 + 12 V

Belegung und Funktion der Eingangskontakte können nicht verändert werden:

- | | Kontakte DIN-SWITCH |
|----------------|---------------------|
| • Licht | 1, 2 |
| • Attraktion 1 | 5, 6 |
| • Attraktion 2 | 9, 10 |
| • Attraktion 3 | 1, 3 |
| • Attraktion 4 | 5, 7 |



Das DIN ZELIO Modul muss die gleichen Klemmen wie für Attraktion 3 + 4 verwenden. Einfarbige Taster können für alle Attraktionen **nur im DOPPELKLICK-Modus** verwendet werden. **WICHTIG** – bei angeschlossenem DIN ZELIO Modul ist der Ein-Klick-Modus nicht verfügbar.

VÄGNER POOL RGB PIEZO - Kabelbeschreibung

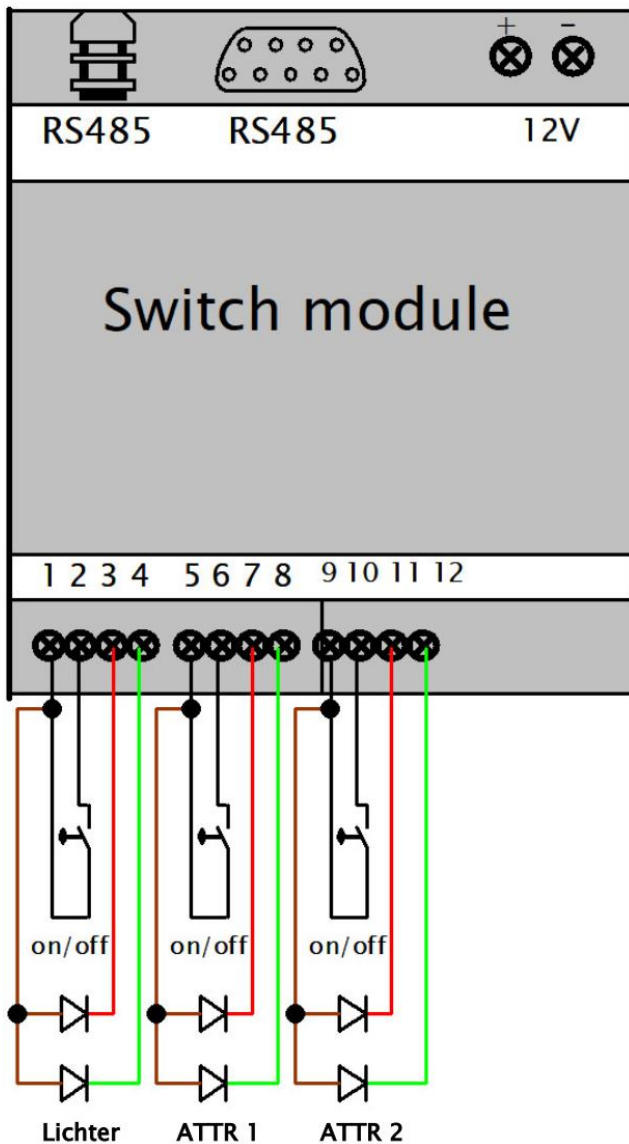
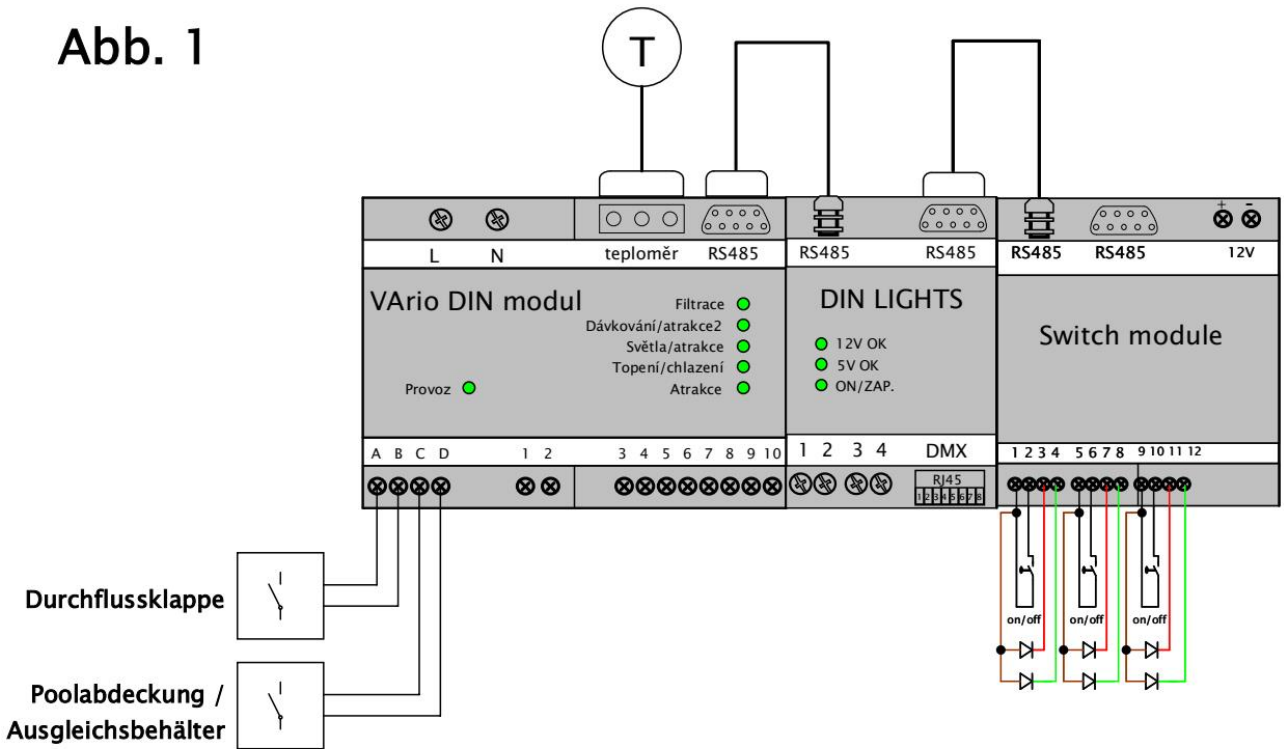


| | |
|---------------------|-----------------------------|
| Leiterfarbe: | Leiterfunktion: |
| grau, weiß | Eingänge 24 VAC/DC 1A |
| rot | Hintergrundbeleuchtung rot |
| grün | Hintergrundbeleuchtung grün |
| gelb | Hintergrundbeleuchtung blau |
| braun | + gemeinsam |

Piezo-Taster werden direkt an das DIN-SWITCH-Modul angeschlossen. Das ProPiezo-Steuermodule wird in diesem Fall nicht mehr benötigt.

Anschluss von 3 RGB-Piezotasten mit Farbanzeige des Betriebsstatus (nicht verfügbar mit angeschlossenem DIN ZELIO Modul)

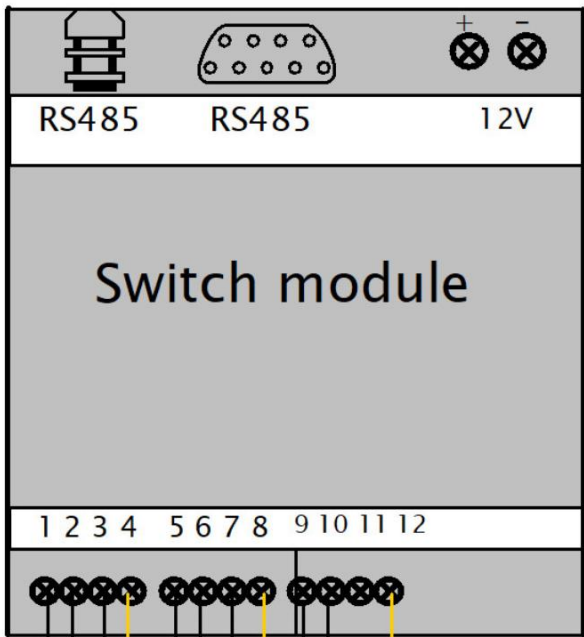
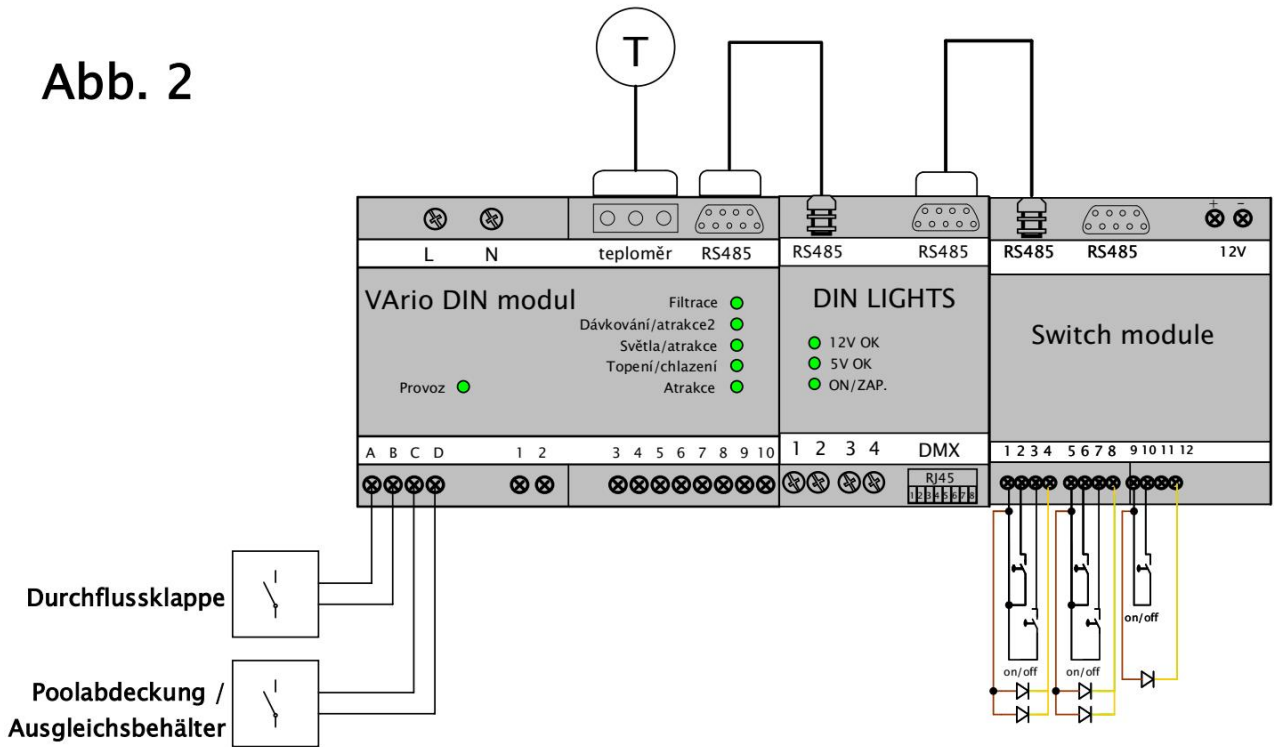
Abb. 1



- 1,5,9 – grauer und brauner Draht
- 2,6,10 – weisser Draht
- 3,7,11 – roter Draht
- 4,8,12 – grüner Draht

Anschluss von 5 beleuchteten Pulsschaltern (einfarbig) (auch mit angeschlossenem DIN ZELIO-Modul – siehe Abb. 4)

Abb. 2

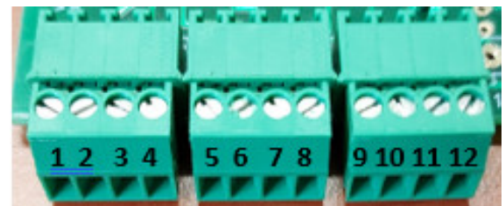
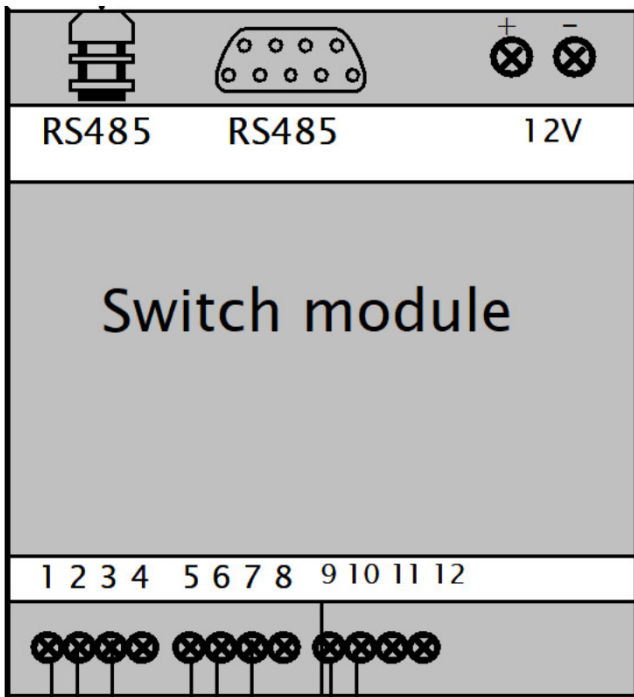
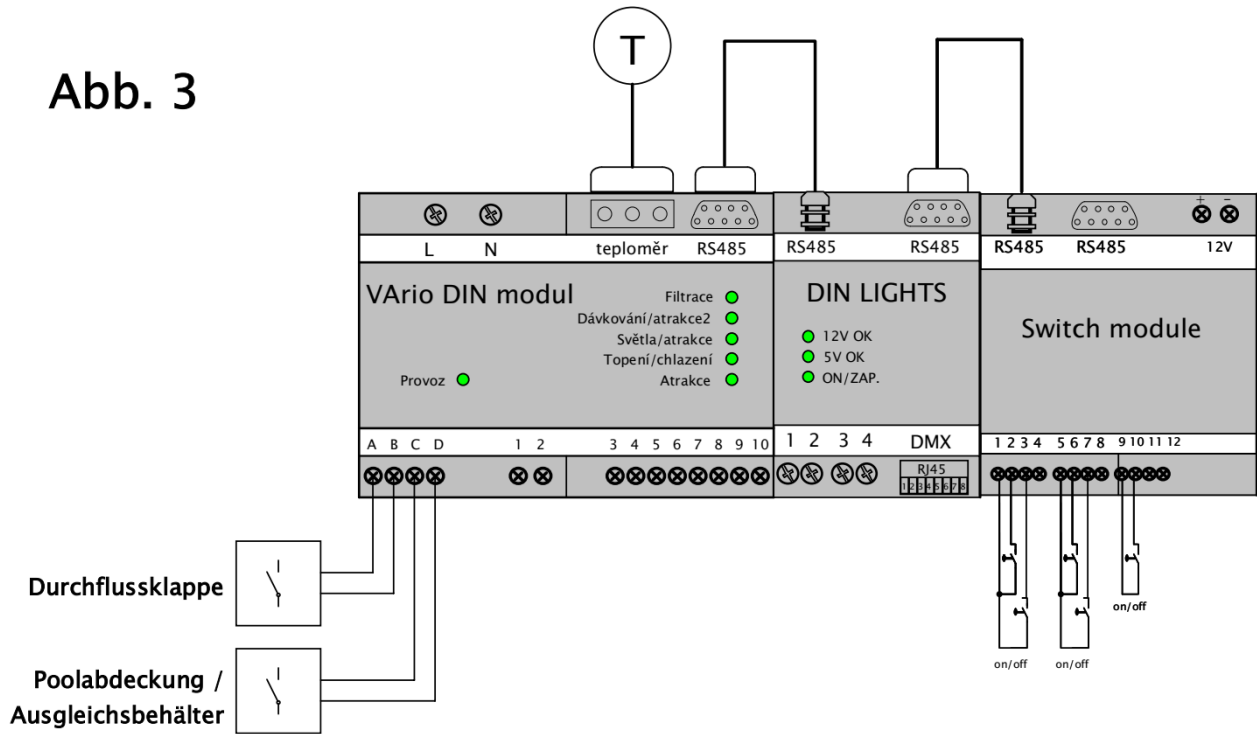


- 1,5,9 – grauer und brauner Draht
- 2,6,10,3,7 – weisser Draht
- 4,8,12 – gelber Draht

- 1,2 Lichter
- 5,6 ATTR 1
- 9,10 ATTR 2
- 1,3 ATTR 3
- 5.7 ATTR 4

Anschluss von 5 Pulsschaltern ohne Beleuchtung (auch mit angeschlossenem DIN ZELIO-Modul – siehe Abb. 5)

Abb. 3

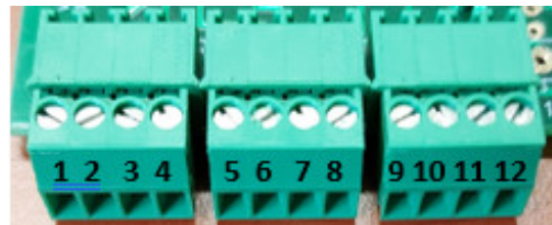
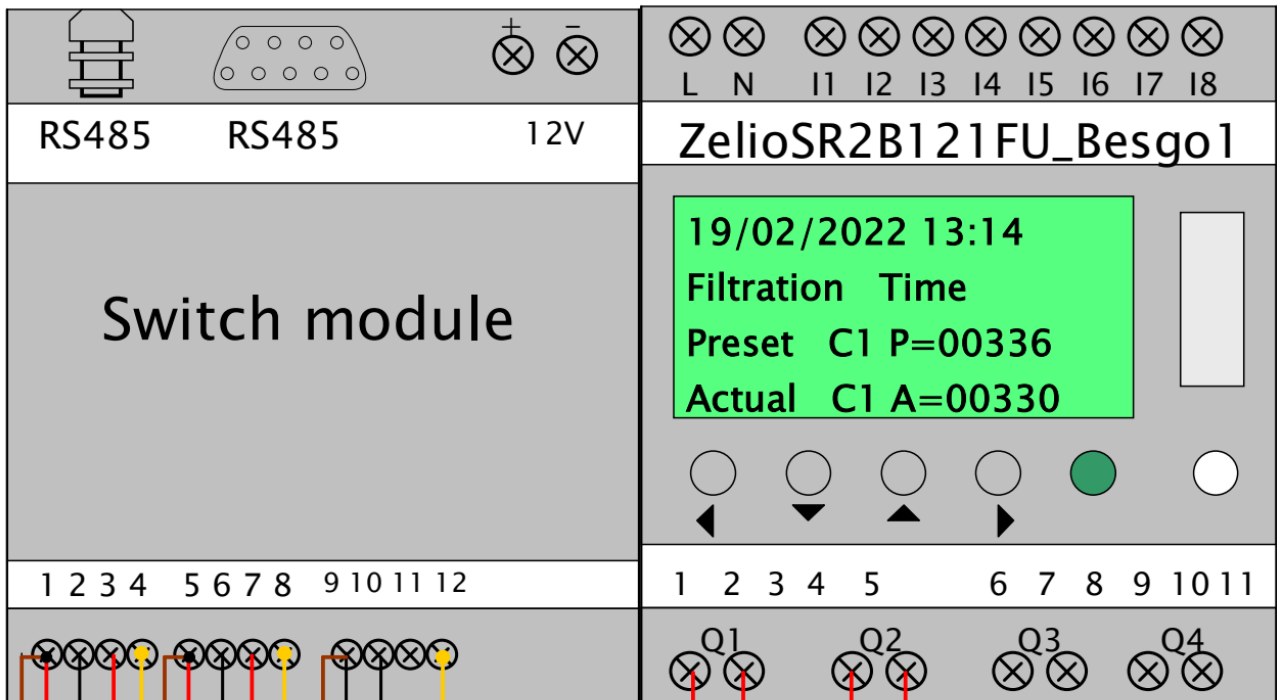


1,5,9,1,5 + Draht
2,6,10,3,7 - Draht

1,2 Lichter
5,6 ATTR 1
9,10 ATTR 2
1,3 ATTR 3
5,7 ATTR 4

Anschluss des DIN ZELIO-moduls + 5 beleuchteten Pulsschaltern (nur einfarbige Beleuchtung ist möglich)

Abb. 4



1 3 5 7
Q1 Q1 Q2 Q2



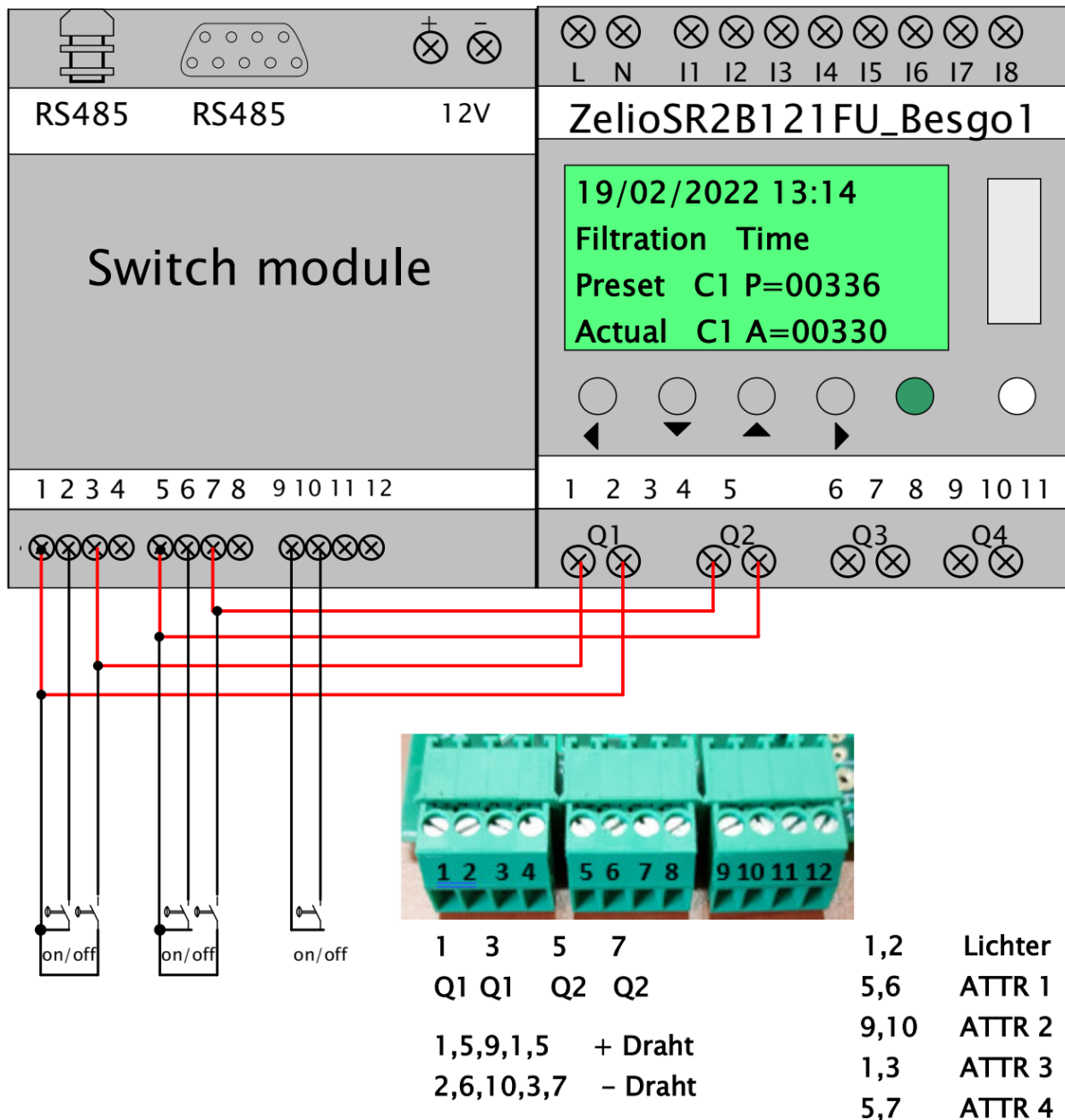
| KONTAKTE | Grau+Braun (+) | Weiss (-) | Gelb |
|--------------|----------------|-----------|------|
| Lichter | 1 | 2 | 4 |
| Attraktion 1 | 5 | 6 | 8 |
| Attraktion 2 | 9 | 10 | 12 |
| Attraktion 3 | 1 | 3 | 4 |
| Attraktion 4 | 5 | 7 | 8 |

Kontakte des DIN ZELIO- Moduls:

- L = L1 230 V
- N= N
- I1 = Eingang 230V Filtration EIN (Zeitmessung)
- I2 = Eingang 230V Waschstart (Druckschalter)
- I3-I8 = freie Klemmen
- Q1 = Ausgang des Waschzyklus
- Q2 = Ausgang für Pumpeneischtung
- Q3 = Ausgang für Ventilsteuerung
- Q4 = Ausgang für Pumpensteuerung

Anschluss des DIN ZELIO-Moduls und 5 unbeleuchteten Pulsschaltern

Abb. 5



Kontakte des DIN ZELIO-Moduls:

L = L1 230 V

N = N

I1 = Eingang 230V Filtration EIN (Zeitmessung)

I2 = Eingang 230V Waschstart (Druckschalter)

I3-I8 = freie Klemmen

Q1 = Ausgang des Waschzyklus

Q2 = Ausgang für Pumpeneischtung

Q3 = Ausgang für Ventilsteuerung

Q4 = Ausgang für unabhängige Pumpensteuerung – wenn kein Vario-System verwendet wird

KONFORMITÄTSERKLÄRUNG

Die Gesellschaft VÁGNER POOL s.r.o. erklärt hiermit, dass ihre Produkte der Linie VArío alle Verordnungen und Normen für Markteinführung erfüllen:

Produktlinie: **VArío – Steueranlage für Schwimmbadtechnik**

Richtlinie: **RED Directive Nr. 2014/53/EU**

Modul: **DIN Modul**

erfüllt die Normen: **EN 62368-1:2014/AC:2015, EN 62479:2010
EN 62368-1:2014/A11:2017/AC:2017-03, EN 60730-1: 2016/A1:2019
EN 301 489-1 V2.2.3, EN 301 489-3 V2.3.2, EN 300 220-2 V3.1.1**

Modul: **WiFi Modul**

erfüllt die Normen: **EN 62368-1:2014/AC:2015, EN 62311:2008
EN 62368-1: 2014/A11:2017/AC:2017-03
EN 301 489-1 V2.2.3, EN 301 489-3 V2.3.2, EN 301 489-17 V3.2.4
EN 300 220-1 V3.1.1, EN 300 328 V2.2.2**

Modul: **RC Modul**

erfüllt die Normen: **EN62368-1:2014/AC2015, EN 62479: 2010, EN 62368-1: 2014/A11:2017/AC:2017-03
EN 301 489-1 V2.2.3, EN 301 489-3 V2.3.2
EN 300 220-2 V3.1.1, EN 300 220-1 V3.1.1**

Modul: **Servis Modul**

erfüllt die Normen: **EN62368-1:2014/AC2015, EN 62479: 2010, EN 62368-1: 2014/A11:2017/AC:2017-03
EN 301 489-1 V2.2.3, EN 301 489-3 V2.3.2
EN 300 220-2 V3.1.1, EN 300 220-1 V3.1.1**

Konformität überprüft von der Technischen Prüfanstalt Plešňany /Technický skúšobný ústav Plešňany/ (TSÚ), die aufgrund vom Prüfbericht Nr. 230500028/1-4 die CE Konformitätserklärung für alle oben angegebenen Module ausgegeben hat.

Erstellt am: **30. 3. 2023**

Stempel und Siegel des Herstellers:



HERSTELLER:

VÁGNER POOL s.r.o.
Nad Saffinou II 348, 252 50 Vestec, Tschechische Republik
www.vagnerpool.com
info@vagnerpool.com
[+420 244 913 177](tel:+420244913177)



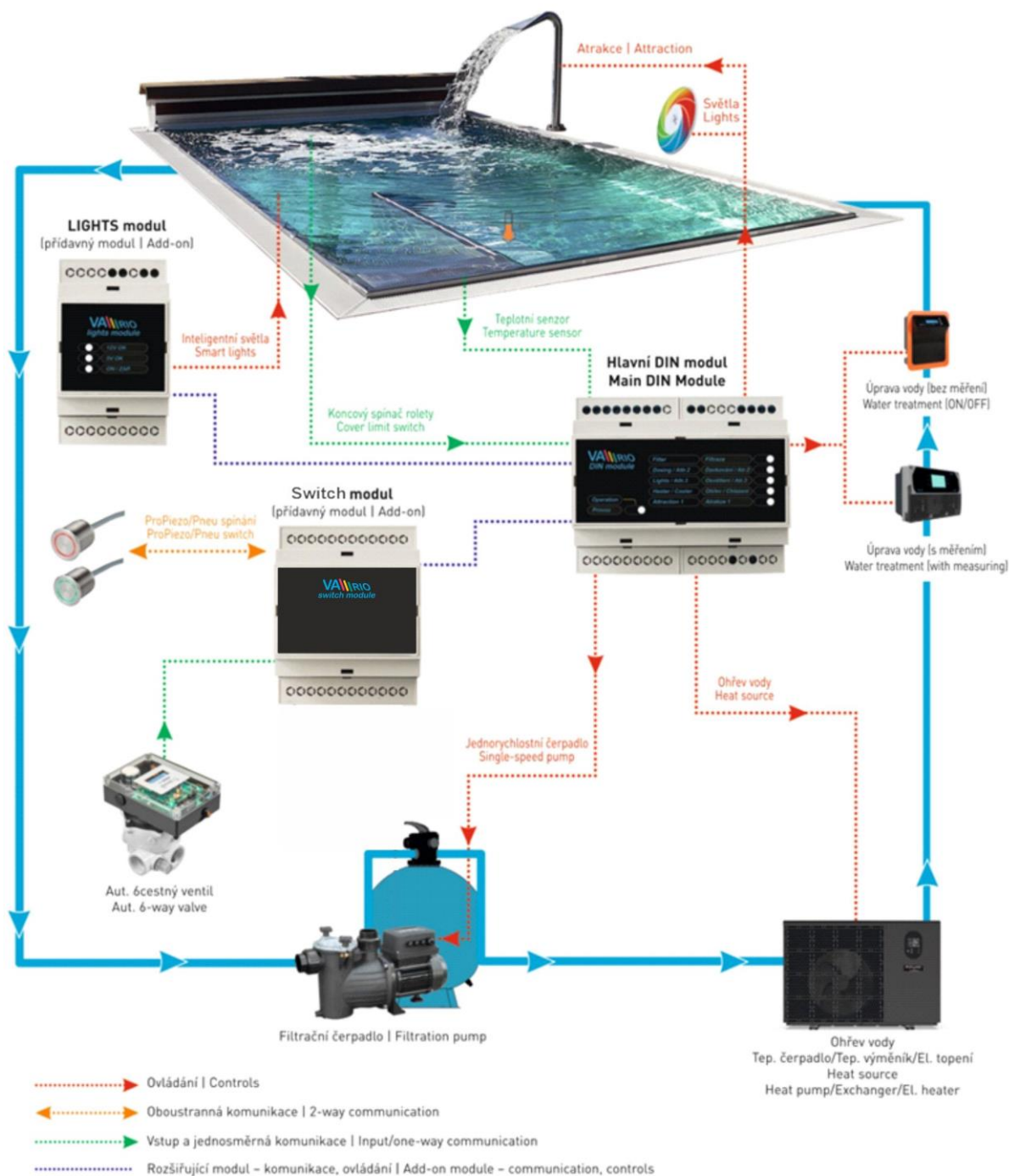
Weitere Informationen und Dokumentation über das VArío System abrufbar auf www.variopools.com



Inteligentní ovládání bazénu Ultimate Pool Control



www.VARIOPOLS.com





Inteligentno upravljanje bazenom



SWITCH Modul

za uporabu s:



1. Sigurnosna upozorenja

Prije instalacije i puštanja uređaja u rad pažljivo pročitajte ove upute. Ako trebate bilo kakvo objašnjenje ili imate bilo kakvih nedoumica, slobodno se obratite dobavljaču uređaja. Uređaj uvijek treba instalirati stručna i obučena osoba. Prilikom bilo kakvog održavanja, servisiranja ili povezivanja s drugim vanjskim perifernim uređajima, uređaj uvijek isključite iz izvora napajanja.

2. Opće informacije

Pakiranje uključuje dodatni modul VARIO DIN SWITCH za DIN letvicu koji omogućuje komunikaciju s modulima DIN ZELIO za upravljanje BESGO/STARWAY ventil-om i spajanje dvije eksterne tipke.

Modul DIN SWITCH kompatibilan je samo s **DIN modulima verzije 1.3 ili višom.**
Kombinacija modula DIN PUMPE + DIN SWITCH moguća je samo od DIN verzije 1.4.

3. Funkcije DIN SWITCH modul-a

A. Mogućnost upravljanja atrakcijama/svjetlima pomoću vanjskih pulsnih prekidača ili piezo tipki:

- **3x RGB** piezo tipka s indikacijom statusa uključivanja (npr. ON = zeleno, OFF = crveno)
- **5x jednobojna** piezo tipka ili pulsna tipka sa stalnim pozadinskim osvjetljenjem
- **5x neosvijetljena** piezo ili pulsna tipka (bez indikacije statusa atrakcije)
- **Moguće je** kombinirati tipke i klasične pulsne tipke s istom vrstom pozadinskog osvjetljenja
- **Funkcija tipke se može postaviti** – na jedan ili dvostruki klik

B. Komunikacija s DIN ZELIO – upravljački modul BESGO/STARWAY ventila:

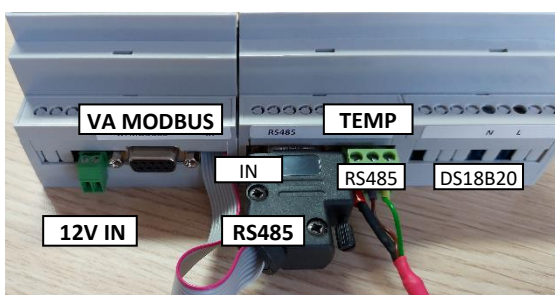
- **DIN ZELIO modul** se može spojiti (POZOR – automatski 6-putni ventili se ne mogu spojiti)
- S DIN ZELIO modulom moguće je istovremeno spojiti **samo jednobojne ili neosvijetljene tipke.**

4. Tehničke informacije

| | |
|-----------------------|--------------------------|
| Dimenzije (Š – V – D) | 71 x 57,7 x 90,2 mm |
| Materijal | ABS najlon |
| Klasa zapaljivosti | UL94V-066 |
| Napajanje | 5 / 12 VDC iz DIN modula |

5. Električni spojevi

SWITCH modul spojen i napajan je priključnim kabelom **RS485** i to izravno iz DIN modula, ili iz dodatnog DIN modula (LIGHTS/PUMPS). RS485 kabel je uključen u pakiranju.



- **Priključni kabel RS485** za napajanje modula DIN PUMPS i za komunikaciju s glavnim/dodatnom DIN modulom
- **12V IN** = Ulaz za eksterno napajanje 12 V
- **VA-MODBUS** = izlaz za povezivanje ostalih modula
- **TEMP** = senzor temperature (glavni DIN modul)

6. Varijante spajanja impulsnih sklopki

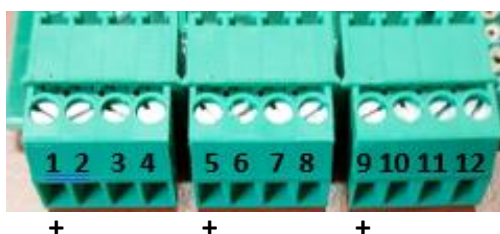
VAŽNO - ulazi/terminali za spajanje tipki za atrakcije i svjetla su tvrdo određeni (vidi dolje)!

Sljedeće vrste gumba mogu se spojiti na DIN SWITCH modul:

1. **3x RGB piezo tipka (sl. 1)** – Indikacija stanja uključivanja bojama (ISKLJ.=crveno, UKLJ.=zeleno)
2. **5x jednobojna tipka (sl.2)** – Piezo ili drugi pulsni prekidač. Stalno svijetli. Gasi se samo nakratko kada se uključi.
3. **5x neosvijetljena pulsna tipka (sl. 3)** – bez indikacije statusa uključivanja.

6.1 Spajanje vanjskih tipki i postavljanje načina aktivacije

Stezaljke za spajanje tipki



Postavljanje načina rada tipki (kratkospojnik)

Način rada = DVOSTRUKI KLIK je tvornički podešen. Za promjenu načina rada na jedan klik, uklonite lijevi kratkospojnik s DIN SWITCH modula (pogledajte sliku ispod).

PRIMJERI SPAJANJA RAZLIČITIH VRSTA PIEZO TIPKI:

- **3x RGB piezo tipka**
(primjer ispod: indikator ISKLJUČENO=crveno, UKLJ.=zeleno)

| KONTAKTI | Sivi + smeđi (+) | Bijeli (-) | Crveni | Zeleni |
|-------------|------------------|------------|--------|--------|
| Svjetla | 1 | 2 | 3 | 4 |
| Atrakcija 1 | 5 | 6 | 7 | 8 |
| Atrakcija 2 | 9 | 10 | 11 | 12 |

- **5x jednobojna piezo tipka**
(primjer ispod: plava boja pozadinskog osvjetljenja)

| KONTAKTI | Sivi + smeđi (+) | Bijeli (-) | Žuti |
|-------------|------------------|------------|------|
| Svjetla | 1 | 2 | 4 |
| Atrakcija 1 | 5 | 6 | 8 |
| Atrakcija 2 | 9 | 10 | 12 |
| Atrakcija 3 | 1 | 3 | 4 |
| Atrakcija 4 | 5 | 7 | 8 |

- **5x piezo tipka bez pozadinskog osvjetljenja**

| KONTAKTI | Sivi + smeđi (+) | Bijeli (-) |
|-------------|------------------|------------|
| Svjetla | 1 | 2 |
| Atrakcija 1 | 5 | 6 |
| Atrakcija 2 | 9 | 10 |
| Atrakcija 3 | 1 | 3 |
| Atrakcija 4 | 5 | 7 |



Dvostruki klik:



Jedan klik:



6.2 Priključak modulu DIN ZELIO (za BESGO/STARWAY ventile)

DIN SWITCH modul nije standardno postavljen za spajanje DIN ZELIO modula. Za promjenu postavki uklonite desni kratkospojnik s elektronike modula - pogledajte sliku ispod (lijevi kratkospojnik razlikuje način rada tipke (dvostruki klik, jedan klik - vidi gore)).

POZOR – automatski 6-putni ventili se ne mogu spojiti na SWITCH modul!

U načinu rada dupli klik moguće je priključiti:

- Atrakcije 1, 2, 3, 4 + Svetla
- 5x jednobojnu pulsnu tipku
- 5x pulsnih tipki bez osvjetljenja



U načinu rada s jednim klikom, moguće je priključiti:

- Atrakcije 1+2 i Svjetla
- 3x pulsne tipke s pozadinskim osvjetljenjem
- 3x pulsne tipke bez osvjetljenja



| DIN ZELIO | Kontakt 1 | Kontakt 2 |
|-----------|-----------|-----------|
| Q1 | 1 | 3 |
| Q2 | 5 | 7 |

PREGLED KONTAKATA NA SWITCH MODULU:

| | | | | | | |
|------------|---------|------|--------|------|------|-----------------------|
| Stezaljke: | 1, 2 | 5, 6 | 9, 10 | 1, 3 | 5, 7 | ulazi za tipke |
| Stezaljke: | 3, 4 | 7, 8 | 11, 12 | | | – minus za boje tipke |
| Stezaljke: | 1, 5, 9 | | | | | + 12 V |

Dodjela ulaznih kontakata je fiksna i njihove funkcije se ne mogu mijenjati:

STEZALJKE DIN SWITCH

- Svjetla 1, 2
- Atrakcije 1 5, 6
- Atrakcije 2 9, 10
- Atrakcije 3 1, 3
- Atrakcije 4 5, 7



Za spajanje DIN ZELIO modula koriste se iste stezaljke kao i za atrakcije 3 + 4. Vanjski jednobojne tipke i dalje se mogu koristiti za sve atrakcije, ali samo u načinu rada **DVOSTRUKI KLIK**.

VAŽNO – s priključenim DIN ZELIO modulom, način rada jednim klikom nije dostupan.

VÁGNER POOL RGB PIEZO – popis vodiča



Boja vodiča:
Sivi, bijeli
Crvena
Zelena
Žuta
Smeđa

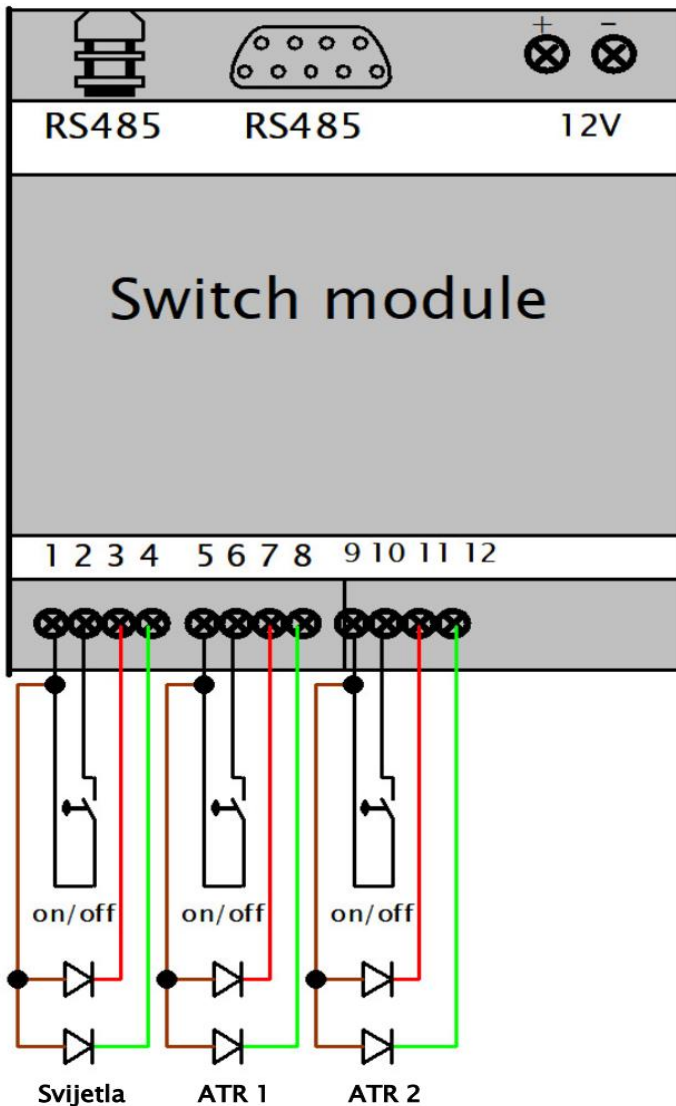
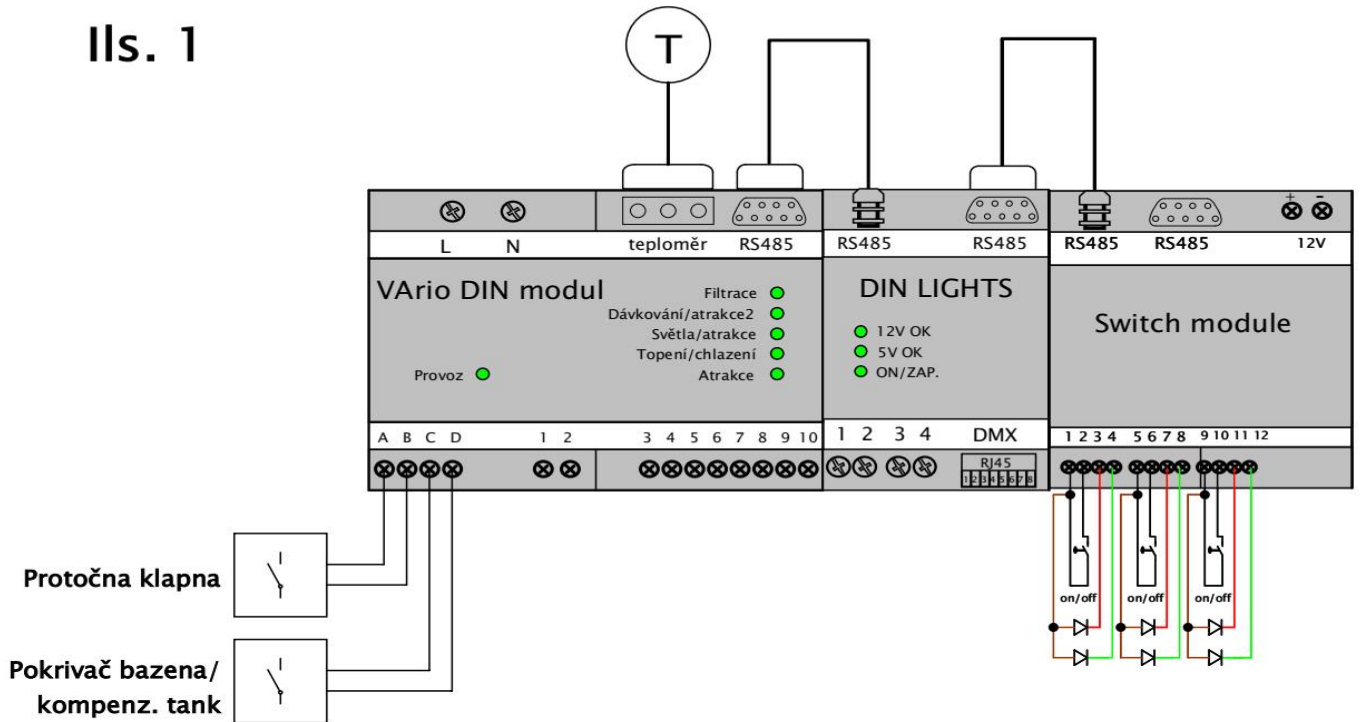
Funkcija vodiča:
ulazi 24 VAC/DC 1A
pozadinsko crveno
pozadinsko zeleno
pozadinsko modro
+ skupa

Piezo tipke spajaju su izravno na DIN SWITCH modul.

ProPiezo upravljački modul više nije potreban – u potpunosti ga zamjenjuje SWITCH modul.

Spajanje 3x RGB Piezotipki s indikacijom rada u boji (ne omogućuje spajanje DIN ZELIO modul-a)

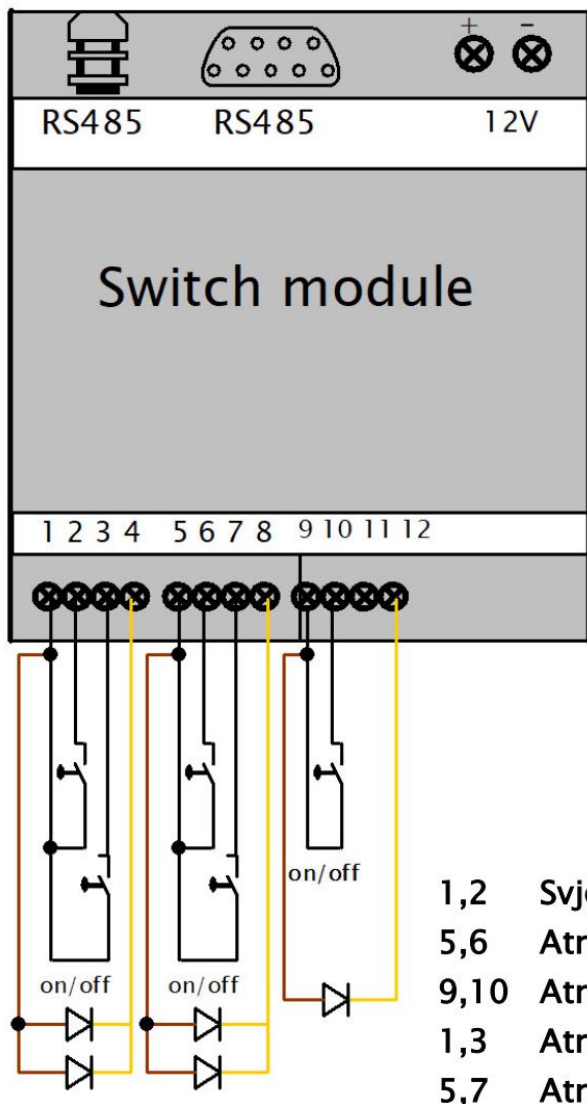
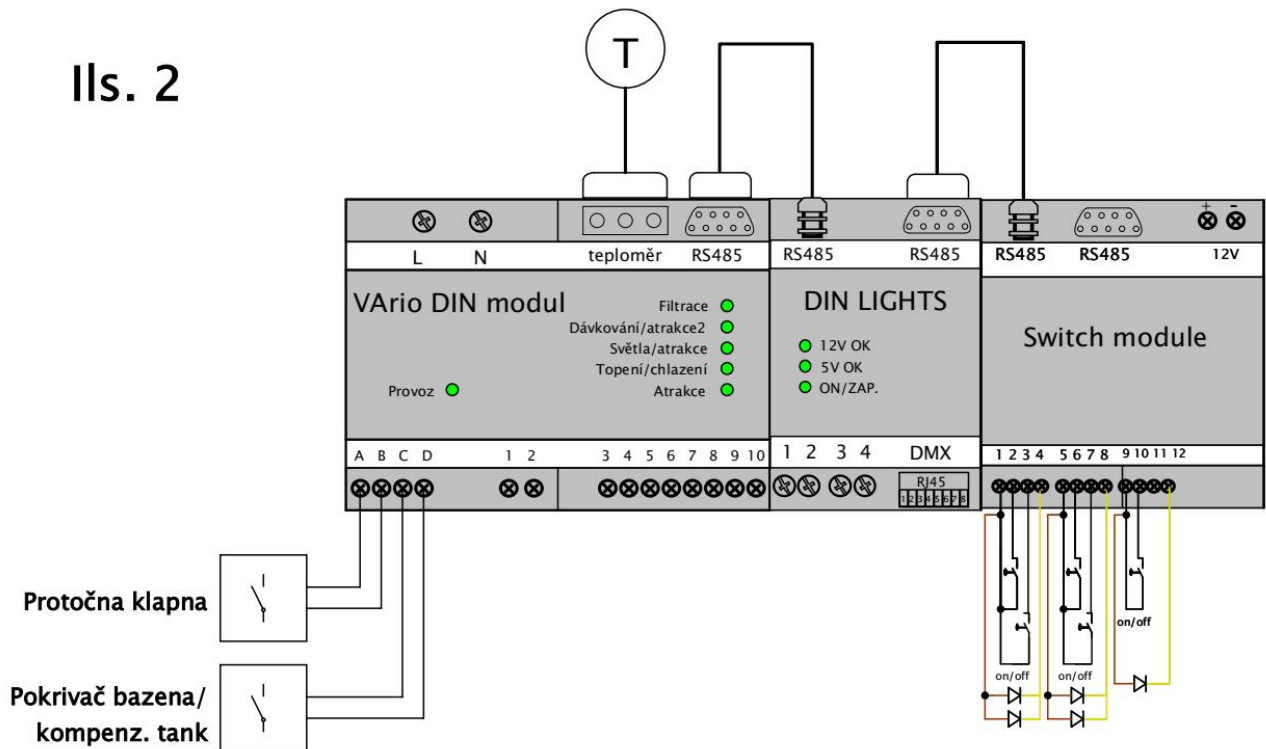
Ils. 1



- 1,5,9 – siva i smeđa žica
- 2,6,10 – bijela žica
- 3,7,11 – crvena žica
- 4,8,12 – zelena žica

Spajanje 5x osvijetljenih pulznih tipki (jednobojnih) (moguće sa spojenom DIN ZELIO modulom – vidi Ils. 4)

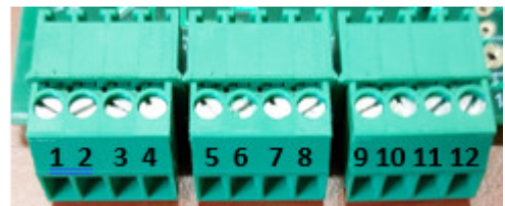
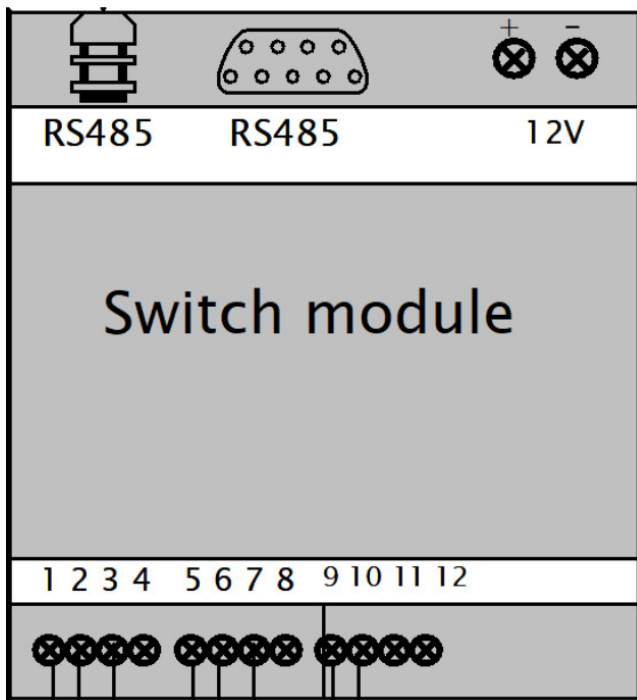
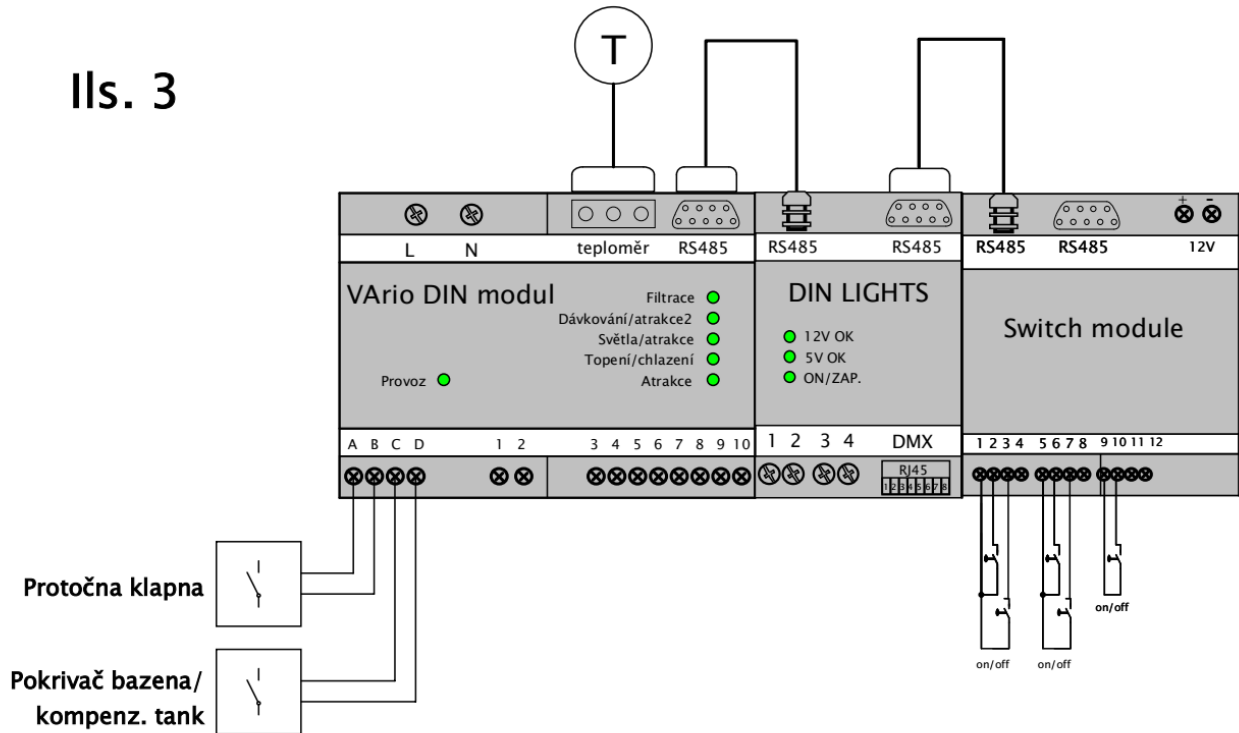
Ils. 2



- 1,5,9 – siva i smeđa žica
- 2,6,10,3,7 – bijela žica
- 4,8,12 – žuta žica

Spajanje 5x pulznih tipki (bez osvjetljenja) (moguće sa spojenom DIN ZELIO modulom – vidi Ils. 5)

Ils. 3

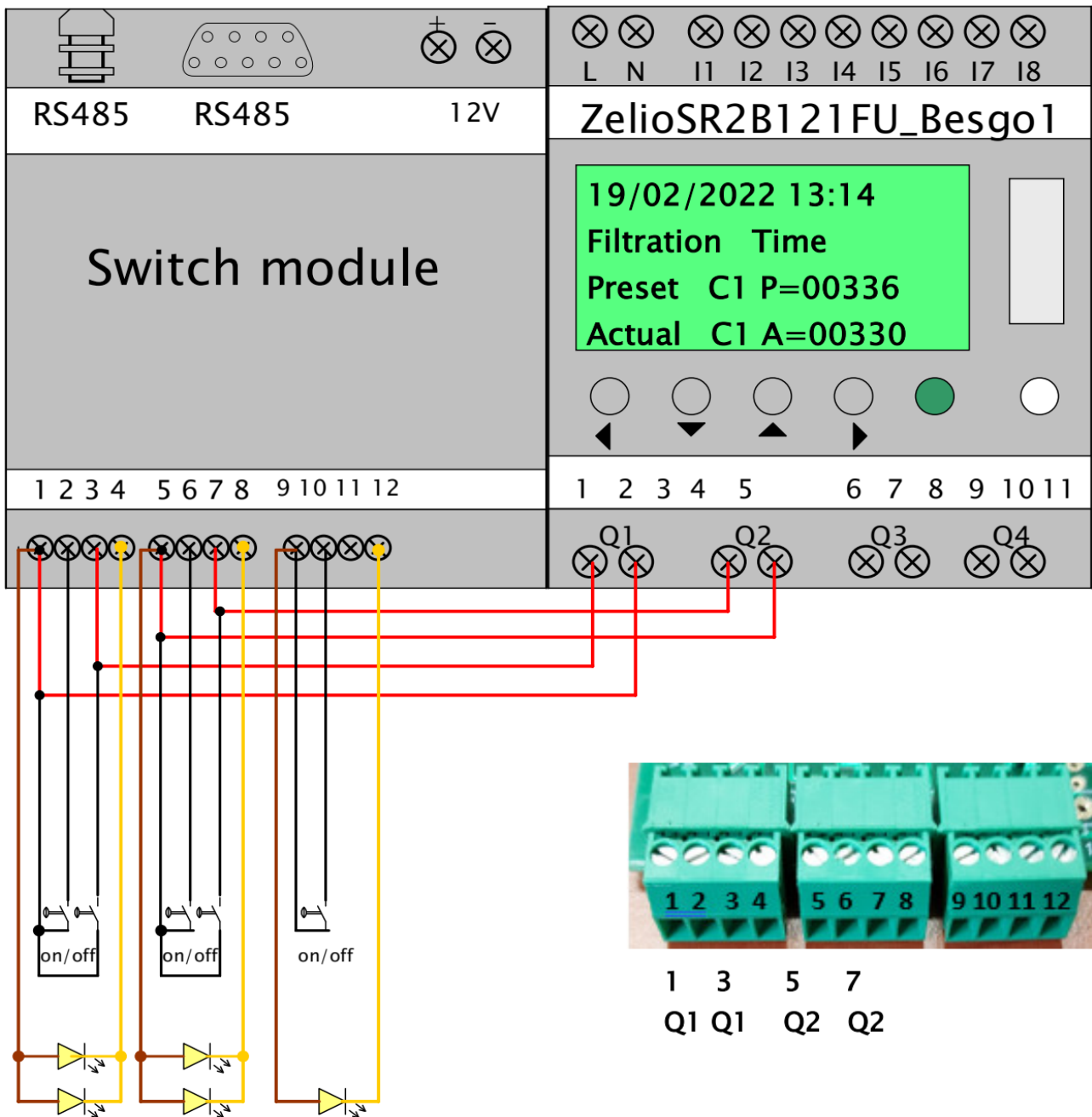


1,5,9,1,5 + žica
2,6,10,3,7 - žica

- 1,2 Svjetla
- 5,6 Atrakcija 1
- 9,10 Atrakcija 2
- 1,3 Atrakcija 3
- 5,7 Atrakcija 4

Spajanje modula DIN ZELIO + 5x osvijetljenih pulznih tipki (omogućuje samo jednobojno pozadinsko osvjjetljenje tipki)

Ils. 4



| KONTAKTE | Sivi + smeđi (+) | Bijeli (-) | Žuti |
|-------------|------------------|------------|------|
| Svjetla | 1 | 2 | 4 |
| Atrakcija 1 | 5 | 6 | 8 |
| Atrakcija 2 | 9 | 10 | 12 |
| Atrakcija 3 | 1 | 3 | 4 |
| Atrakcija 4 | 5 | 7 | 8 |

Kontakti modulu DIN ZELIO:

L = L1 230 V

N= N

I1 = ulaz 230V Filtriranje je uključeno

I2 = ulaz 230V Početak pranja (presostat)

I3-I8 = slobodne stezaljke

Q1 = izlaz ciklus pranja

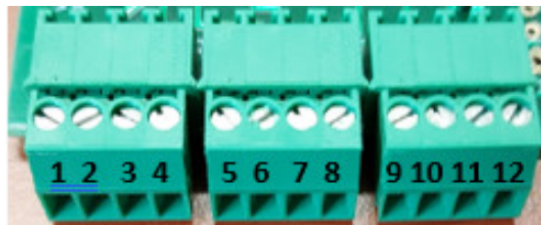
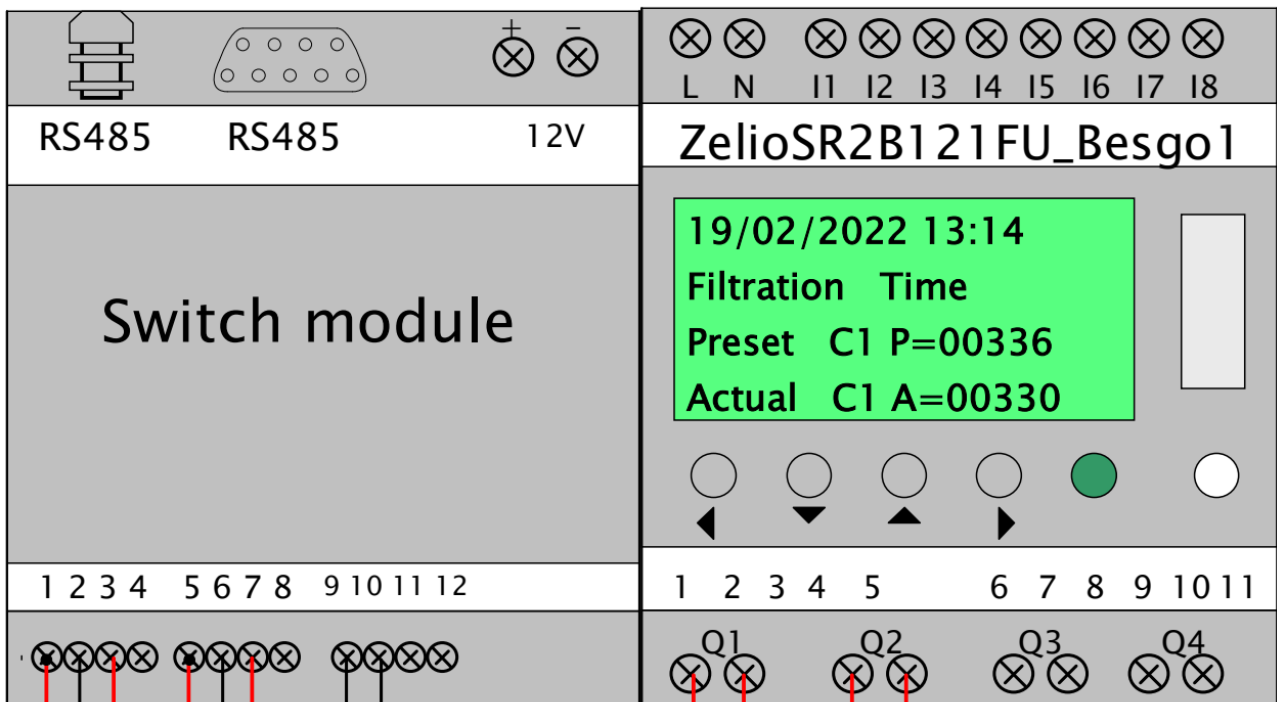
Q2 = izlaz filterna pumpa uključena

Q3 = izlaz podešavanje ventila

Q4 = izlaz upravljanje crpkom (bez Vario sustava)

Spajanje modula DIN ZELIO + 5x tipki bez osvjjetljenja

Ils. 5



on/off on/off on/off

1 3 5 7
 Q1 Q1 Q2 Q2
 1,5,9,1,5 žica +
 2,6,10,3,7 žica -

1,2 Svjetla
 5,6 ATR 1
 9,10 ATR 2
 1,3 ATR 3
 5,7 ATR 4

Kontakti modulu DIN ZELIO:
 L = L1 230 V
 N = N
 I1 = ulaz 230V Filtriranje je uključeno
 I2 = ulaz 230V Početak pranja (presostat)
 I3-I8 = slobodne stezaljke

Q1 = izlaz ciklus pranja
 Q2 = izlaz filterna pumpa uključena
 Q3 = izlaz podešavanje ventila
 Q4 = izlaz upravljanje crpkom (bez VArío sustava)

IZJAVA O SUGLASNOSTI

Firma VÁGNER POOL s.r.o. izjavljuje da su njezini proizvodi linije VArío u skladu sa svim tržišnim propisima i standardima:

Linija proizvoda: **VArío – Sustav upravljanja bazenom**
Direktiva: **RED Directive br. 2014/53/EU**

Modul: **DIN Modul**

Ispunjava norme: **EN 62368-1:2014/AC:2015, EN 62479:2010**
EN 62368-1:2014/A11:2017/AC:2017-03, EN 60730-1: 2016/A1:2019
EN 301 489-1 V2.2.3, EN 301 489-3 V2.3.2, EN 300 220-2 V3.1.1

Modul: **WiFi Modul**

Ispunjava norme: **EN 62368-1:2014/AC:2015, EN 62311:2008**
EN 62368-1: 2014/A11:2017/AC:2017-03
EN 301 489-1 V2.2.3, EN 301 489-3 V2.3.2, EN 301 489-17 V3.2.4
EN 300 220-1 V3.1.1, EN 300 328 V2.2.2

Modul: **RC Modul**

Ispunjava norme: **EN62368-1:2014/AC2015, EN 62479: 2010, EN 62368-1: 2014/A11:2017/AC:2017-03**
EN 301 489-1 V2.2.3, EN 301 489-3 V2.3.2
EN 300 220-2 V3.1.1, EN 300 220-1 V3.1.1

Modul: **Servis Modul**

Ispunjava norme: **EN62368-1:2014/AC2015, EN 62479: 2010, EN 62368-1: 2014/A11:2017/AC:2017-03**
EN 301 489-1 V2.2.3, EN 301 489-3 V2.3.2
EN 300 220-2 V3.1.1, EN 300 220-1 V3.1.1

Ocjenjivanje sukladnosti izvršio je Tehnički institut za testiranje Piešťany (TSÚ), koji je izdao CE certifikate o sukladnosti svim gore navedenim modulima na temelju izvješća o sukladnosti br. 230500028 / 1-4.



Izjava izdana dana: **30. 3. 2023**

Pečat i potpis proizvođača:

PROIZVOĐAČ:

VÁGNER POOL s.r.o.
Nad Safinou II 348, 252 50 Vestec, Česká republika
www.vagnerpool.com
info@vagnerpool.com
[+420 244 913 177](tel:+420244913177)



Ostale informacije i dokumentaciju o sustavu VArío pronaći ćete na mrežnoj stranici www.variopools.com



Inteligentní ovládání bazénu Ultimate Pool Control



www.VARIOPOLS.com

